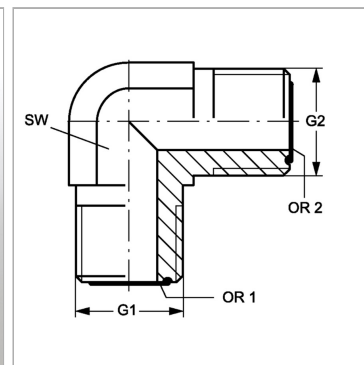


### Характеристики

<b>Конструкция</b>	Угол 90°
<b>Модель</b>	Резьбовой штуцер
<b>Форма уплотнения 1</b>	Плоское уплотнение с кольцом круглого сечения
<b>Соединение 1</b>	Наружная резьба ORFS
<b>Форма уплотнения 2</b>	Плоское уплотнение с кольцом круглого сечения
<b>Соединение 2</b>	Наружная резьба ORFS
<b>Материал</b>	Сталь
<b>Защита поверхности</b>	Гальваническое покрытие



### Артикул

Наименование	G1	G2	SW	OR1	OR2
<a href="#">W90HJOF04</a>	9/16" -18 UNF	9/16" -18 UNF	14	7,65 x 1,78	7,65 x 1,78
<a href="#">W90HJOF04HJOF06</a>	9/16" -18 UNF	11/16" -16 UN	19	7,65 x 1,78	9,25 x 1,78
<a href="#">W90HJOF06</a>	11/16" -16 UN	11/16" -16 UN	19	9,25 x 1,78	9,25 x 1,78
<a href="#">W90HJOF06HJOF08</a>	11/16" -16 UN	13/16" -16 UN	19	9,25 x 1,78	12,42 x 1,78
<a href="#">W90HJOF08</a>	13/16" -16 UN	13/16" -16 UN	19	12,42 x 1,78	12,42 x 1,78
<a href="#">W90HJOF08HJOF12</a>	13/16" -16 UN	1.3/16" -12 UN	30	12,42 x 1,78	18,77 x 1,78
<a href="#">W90HJOF10</a>	1" -14 UNS	1" -14 UNS	27	15,60 x 1,78	15,60 x 1,78
<a href="#">W90HJOF12</a>	1.3/16" -12 UN	1.3/16" -12 UN	30	18,77 x 1,78	18,77 x 1,78
<a href="#">W90HJOF16</a>	1.7/16" -12 UN	1.7/16" -12 UN	36	23,53 x 1,78	23,53 x 1,78
<a href="#">W90HJOF20</a>	1.11/16" -12 UN	1.11/16" -12 UN	41	29,87 x 1,78	29,87 x 1,78
<a href="#">W90HJOF24</a>	2" -12 UN	2" -12 UN	48	37,82 x 1,78	37,82 x 1,78
<a href="#">W90HJOF32</a>	2.1/2" -12 UN	2.1/2" -12 UN	64	48,90 x 2,62	48,90 x 2,62

SW = размер под ключ