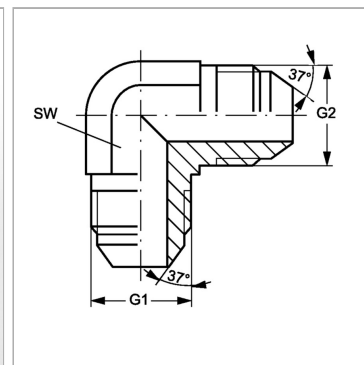


Характеристики

Конструкция	Угол 90°
Модель	Резьбовой штуцер
Форма уплотнения 1	Наружный конус 74°
Соединение 1	Наружная резьба UN/UNF
Форма уплотнения 2	Наружный конус 74°
Соединение 2	Наружная резьба UN/UNF
Материал	Сталь
Защита поверхности	Гальваническое покрытие



Артикул

Наименование	G1 + G2	SW
W90HJ04	7/16" -20 UNF	11
W90HJ05	1/2" -20 UNF	13
W90HJ06	9/16" -18 UNF	14
W90HJ08	3/4" -16 UNF	19
W90HJ10	7/8" -14 UNF	22
W90HJ12	1.1/16" -12 UN	27
W90HJ14	1.3/16" -12 UN	30
W90HJ16	1.5/16" -12 UN	33
W90HJ20	1.5/8" -12 UN	41
W90HJ24	1.7/8" -12 UN	48
W90HJ32	2.1/2" -12 UN	64

SW = размер под ключ