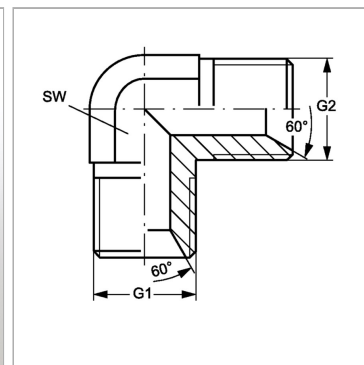


Характеристики

Конструкция	Угол 90°
Модель	Соединители
Форма уплотнения 1	Внутренний конус 60°
Соединение 1	Наружная резьба BSP, цилиндрическая
Форма уплотнения 2	Внутренний конус 60°
Соединение 2	Наружная резьба BSP, цилиндрическая
Материал	Сталь
Защита поверхности	Гальваническое покрытие



Артикул

Наименование	G1	G2	SW
W90HB02	G 1/8" -28	G 1/8" -28	11
W90HB04HB02	G 1/4" -19	G 1/8" -28	14
W90HB04	G 1/4" -19	G 1/4" -19	14
W90HB06HB04	G 3/8" -19	G 1/4" -19	19
W90HB06	G 3/8" -19	G 3/8" -19	19
W90HB08HB06	G 1/2" -14	G 3/8" -19	22
W90HB08	G 1/2" -14	G 1/2" -14	22
W90HB10	G 5/8" -14	G 5/8" -14	22
W90HB12HB08	G 3/4" -14	G 1/2" -14	27
W90HB12	G 3/4" -14	G 3/4" -14	27
W90HB16HB12	G 1" -11	G 3/4" -14	33
W90HB16	G 1" -11	G 1" -11	33
W90HB20HB16	G 1.1/4" -11	G 1" -11	41
W90HB20	G 1.1/4" -11	G 1.1/4" -11	41
W90HB24	G 1.1/2" -11	G 1.1/2" -11	50
W90HB32	G 2" -11	G 2" -11	55

SW = размер под ключ