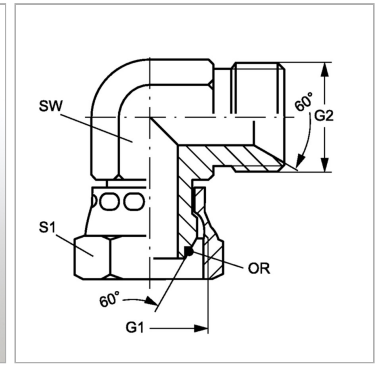


Характеристики

Конструкция	Угол 90°
Модель	Соединители
Форма уплотнения 1	Наружный конус 60° с кольцом круглого сечения
Соединение 1	Гаечная резьба BSP
Форма уплотнения 2	Внутренний конус 60°
Соединение 2	Наружная резьба BSP, цилиндрическая
Материал	Сталь
Защита поверхности	Гальваническое покрытие



Артикул

Наименование	G1 + G2	SW	S1	Кольцо круглого сечения
W90AOB02HB	G 1/8" -28	11	14	4,5 x 1,5
W90AOB04HB	G 1/4" -19	14	17	6,5 x 1,0
W90AOB06HB	G 3/8" -19	19	22	8,1 x 1,6
W90AOB08HB	G 1/2" -14	22	27	12,1 x 1,6
W90AOB10HB	G 5/8" -14	25	27	13,1 x 1,6
W90AOB12HB	G 3/4" -14	27	32	17,1 x 1,6
W90AOB16HB	G 1" -11	33	41	22,1 x 1,6
W90AOB20HB	G 1.1/4" -11	41	50	29,1 x 1,6
W90AOB24HB	G 1.1/2" -11	50	60	35,1 x 1,6

SW, S1, S2, S3 = размер под ключ