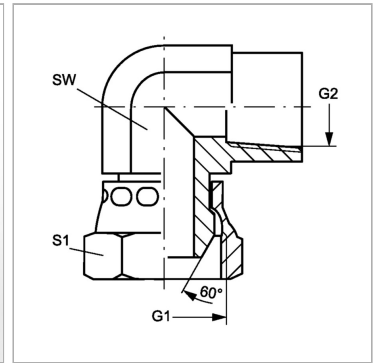


Характеристики

Конструкция	Угол 90°
Модель	Соединительный штуцер
Форма уплотнения 1	Наружный конус 60°
Соединение 1	Гаечная резьба NPT (NPSM)
Форма уплотнения 2	Резьбовое уплотнение
Соединение 2	Внутренняя резьба NPT
Материал	Сталь
Защита поверхности	Гальваническое покрытие



Артикул

Наименование	G1 + G2	SW	S1
W90AN02IN	1/8" -27 NPT	14	14
W90AN04IN	1/4" -18 NPT	19	18
W90AN06IN	3/8" -18 NPT	22	22
W90AN08IN	1/2" -14 NPT	27	25
W90AN12IN	3/4" -14 NPT	33	32
W90AN16IN	1" -11,5 NPT	41	38
W90AN20IN	1.1/4" -11,5 NPT	48	48
W90AN24IN	1.1/2" -11,5 NPT	64	54

SW, S1, S2, S3 = размер под ключ