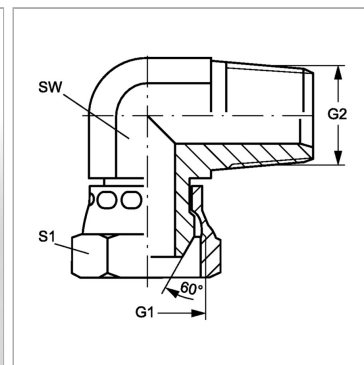


Характеристики

Конструкция	Угол 90°
Модель	Ввертный штуцер
Форма уплотнения 1	Наружный конус 60°
Соединение 1	Гаечная резьба NPT (NPSM)
Форма уплотнения 2	Резьбовое уплотнение
Соединение 2	Наружная резьба NPT
Материал	Сталь
Защита поверхности	Гальваническое покрытие



Артикул

Наименование	G1	G2	SW	S1
W90AN02HN	1/8" -27 NPT	1/8" -27 NPT	11	14
W90AN04HN02	1/4" -18 NPT	1/8" -27 NPT	14	18
W90AN04HN	1/4" -18 NPT	1/4" -18 NPT	14	18
W90AN04HN06	1/4" -18 NPT	3/8" -18 NPT	19	18
W90AN04HN08	1/4" -18 NPT	1/2" -14 NPT	19	18
W90AN06HN04	3/8" -18 NPT	1/4" -18 NPT	19	22
W90AN06HN	3/8" -18 NPT	3/8" -18 NPT	19	22
W90AN06HN08	3/8" -18 NPT	1/2" -14 NPT	22	22
W90AN06HN12	3/8" -18 NPT	3/4" -14 NPT	25	22
W90AN08HN06	1/2" -14 NPT	3/8" -18 NPT	22	25
W90AN08HN	1/2" -14 NPT	1/2" -14 NPT	22	25
W90AN08HN12	1/2" -14 NPT	3/4" -14 NPT	27	25
W90AN12HN08	3/4" -14 NPT	1/2" -14 NPT	27	32
W90AN12HN	3/4" -14 NPT	3/4" -14 NPT	27	32
W90AN12HN16	3/4" -14 NPT	1" -11,5 NPT	33	32
W90AN16HN12	1" -11,5 NPT	3/4" -14 NPT	33	38
W90AN16HN	1" -11,5 NPT	1" -11,5 NPT	33	38
W90AN20HN	1.1/4" -11,5 NPT	1.1/4" -11,5 NPT	41	48
W90AN20HN24	1.1/4" -11,5 NPT	1.1/2" -11,5 NPT	48	48
W90AN24HN	1.1/2" -11,5 NPT	1.1/2" -11,5 NPT	48	54
W90AN32HN	2" -11,5 NPT	2" -11,5 NPT	64	67

SW, S1, S2, S3 = размер под ключ