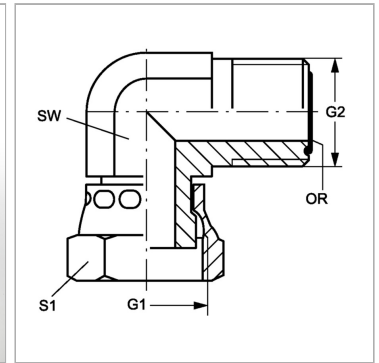


### Характеристики

<b>Конструкция</b>	Угол 90°
<b>Модель</b>	Навинчиваемый штуцер
<b>Форма уплотнения 1</b>	Плоское уплотнение
<b>Соединение 1</b>	Гаечная резьба ORFS
<b>Форма уплотнения 2</b>	Плоское уплотнение с кольцом круглого сечения
<b>Соединение 2</b>	Наружная резьба ORFS
<b>Материал</b>	Сталь
<b>Защита поверхности</b>	Гальваническое покрытие



### Артикул

Наименование	G1 + G2	SW	S1	Кольцо круглого сечения
<a href="#">W90AJF04HJOF</a>	9/16" -18 UNF	14	17	7,65 x 1,78
<a href="#">W90AJF06HJOF</a>	11/16" -16 UN	19	22	9,25 x 1,78
<a href="#">W90AJF08HJOF</a>	13/16" -16 UN	19	24	12,42 x 1,78
<a href="#">W90AJF10HJOF</a>	1" -14 UNS	27	30	15,60 x 1,78
<a href="#">W90AJF12HJOF</a>	1.3/16" -12 UN	30	36	18,77 x 1,78
<a href="#">W90AJF16HJOF</a>	1.7/16" -12 UN	36	41	23,53 x 1,78
<a href="#">W90AJF20HJOF</a>	1.11/16" -12 UN	41	50	29,87 x 1,78
<a href="#">W90AJF24HJOF</a>	2" -12 UN	48	60	37,82 x 1,78

SW, S1, S2, S3 = размер под ключ