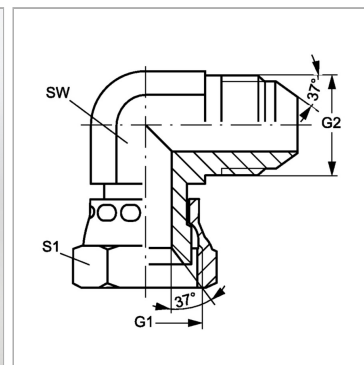


### Характеристики

<b>Конструкция</b>	Угол 90°
<b>Модель</b>	Навинчиваемый штуцер
<b>Форма уплотнения 1</b>	Внутренний конус 74°
<b>Соединение 1</b>	Гаечная резьба UN/UNF
<b>Форма уплотнения 2</b>	Наружный конус 74°
<b>Соединение 2</b>	Наружная резьба UN/UNF
<b>Материал</b>	нержавеющая сталь



### Артикул

Наименование	G1	G2	SW	S1
<a href="#">W90AJ04HJVA</a>	7/16" -20 UNF	7/16" -20 UNF	12	16
<a href="#">W90AJ05HJVA</a>	1/2" -20 UNF	1/2" -20 UNF	13	17
<a href="#">W90AJ06HJVA</a>	9/16" -18 UNF	9/16" -18 UNF	14	19
<a href="#">W90AJ08HJVA</a>	3/4" -16 UNF	3/4" -16 UNF	19	22
<a href="#">W90AJ10HJVA</a>	7/8" -14 UNF	7/8" -14 UNF	22	27
<a href="#">W90AJ12HJVA</a>	1.1/16" -12 UN	1.1/16" -12 UN	27	32
<a href="#">W90AJ16HJVA</a>	1.5/16" -12 UN	1.5/16" -12 UN	33	38
<a href="#">W90AJ20HJVA</a>	1.5/8" -12 UN	1.5/8" -12 UN	41	50
<a href="#">W90AJ24HJVA</a>	1.7/8" -12 UN	1.7/8" -12 UN	48	55

SW, S1, S2, S3 = размер под ключ