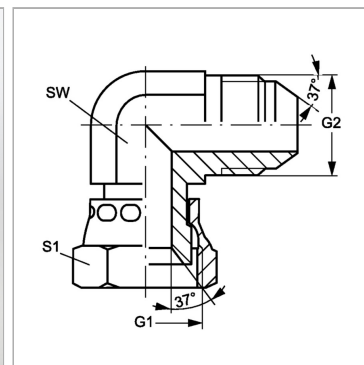


Характеристики

Конструкция	Угол 90°
Модель	Навинчиваемый штуцер
Форма уплотнения 1	Внутренний конус 74°
Соединение 1	Гаечная резьба UN/UNF
Форма уплотнения 2	Наружный конус 74°
Соединение 2	Наружная резьба UN/UNF
Материал	Сталь
Защита поверхности	Гальваническое покрытие



Артикул

Наименование	G1 + G2	SW	S1
W90AJ04HJ	7/16" -20 UNF	12	14
W90AJ05HJ	1/2" -20 UNF	13	17
W90AJ06HJ	9/16" -18 UNF	14	19
W90AJ08HJ	3/4" -16 UNF	19	22
W90AJ10HJ	7/8" -14 UNF	22	27
W90AJ12HJ	1.1/16" -12 UN	27	32
W90AJ14HJ	1.3/16" -12 UN	33	36
W90AJ16HJ	1.5/16" -12 UN	33	41
W90AJ20HJ	1.5/8" -12 UN	41	50
W90AJ24HJ	1.7/8" -12 UN	48	60
W90AJ32HJ	2.1/2" -12 UN	65	75

SW, S1, S2, S3 = размер под ключ