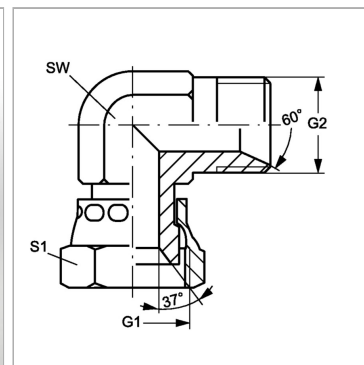


Характеристики

Конструкция	Угол 90°
Модель	Соединительный штуцер
Форма уплотнения 1	Внутренний конус 74°
Соединение 1	Гаечная резьба UN/UNF
Форма уплотнения 2	Внутренний конус 60°
Соединение 2	Наружная резьба BSP, цилиндрическая
Материал	Сталь
Защита поверхности	Гальваническое покрытие



Артикул

Наименование	G1	G2	SW	S1
W90AJ04HB	7/16" -20 UNF	G 1/4" -19	17	17
W90AJ06HB	9/16" -18 UNF	G 3/8" -19	19	14
W90AJ08HB	3/4" -16 UNF	G 1/2" -14	22	19
W90AJ10HB	7/8" -14 UNF	G 5/8" -14	27	22
W90AJ12HB	1.1/16" -12 UN	G 3/4" -14	32	27

SW, S1, S2, S3 = размер под ключ