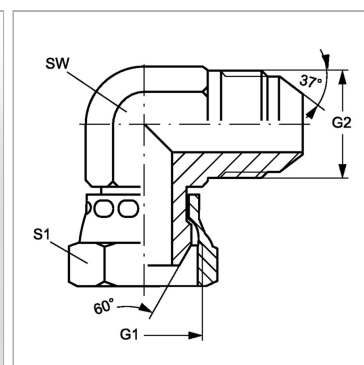


Характеристики

Конструкция	Угол 90°
Модель	Соединители
Форма уплотнения 1	Внутренний конус 60°
Соединение 1	Гаечная резьба BSP
Форма уплотнения 2	Наружный конус 74°
Соединение 2	Наружная резьба UN/UNF
Материал	Сталь
Защита поверхности	Гальваническое покрытие



Артикул

Наименование	G1	G2	SW	S1
W90AB04HJ	G 1/4" -19	7/16" -20 UNF	11	14
W90AB06HJ	G 3/8" -19	9/16" -18 UNF	14	19
W90AB08HJ	G 1/2" -14	3/4" -16 UNF	19	22
W90AB10HJ	G 5/8" -14	7/8" -14 UNF	22	22
W90AB12HJ	G 3/4" -14	1.1/16" -12 UN	27	27

SW, S1, S2, S3 = размер под ключ