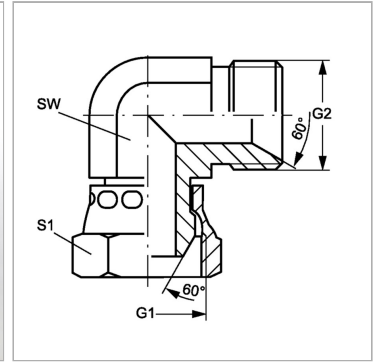


Характеристики

Конструкция	Угол 90°
Модель	Соединители
Форма уплотнения 1	Наружный конус 60°
Соединение 1	Гаечная резьба BSP
Форма уплотнения 2	Внутренний конус 60°
Соединение 2	Наружная резьба BSP, цилиндрическая
Материал	Сталь
Защита поверхности	Гальваническое покрытие



Артикул

Наименование	G1 + G2	SW	S1
W90AB02HB	G 1/8" -28	10	14
W90AB04HB	G 1/4" -19	14	19
W90AB06HB	G 3/8" -19	17	22
W90AB08HB	G 1/2" -14	22	27
W90AB10HB	G 5/8" -14	24	30
W90AB12HB	G 3/4" -14	27	32
W90AB16HB	G 1" -11	36	41
W90AB20HB	G 1.1/4" -11	46	50
W90AB24HB	G 1.1/2" -11	50	55
W90AB32HB	G 2" -11	60	70

SW, S1, S2, S3 = размер под ключ