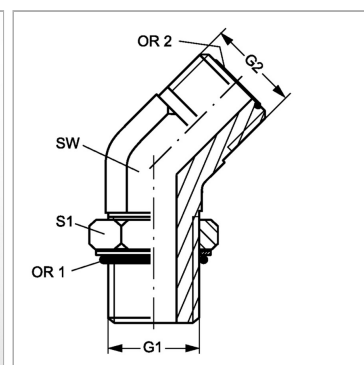


Характеристики

| | |
|---------------------------|---|
| Конструкция | Угол 45° |
| Модель | Ввертный штуцер с регулировкой положения |
| Форма уплотнения 1 | Уплотнение ввертного штуцера кольцом круглого сечения |
| Соединение 1 | Наружная резьба UN/UNF |
| Форма уплотнения 2 | Плоское уплотнение с кольцом круглого сечения |
| Соединение 2 | Наружная резьба ORFS |
| Материал | нержавеющая сталь |



Указание по заказу

NBR уплотнения FPM (Витон) по запросу

Артикул

| Наименование | G1 | G2 | SW | S1 | OR1 | OR2 |
|------------------------------|----------------|----------------|----|----|--------------|--------------|
| W45O04HJOFVA | 7/16" -20 UNF | 9/16" -18 UNF | 14 | 16 | 8,92 x 1,83 | 7,65 x 1,78 |
| W45O06HJOFVA | 9/16" -18 UNF | 11/16" -16 UN | 19 | 19 | 11,89 x 1,98 | 9,25 x 1,78 |
| W45O08HJOFVA | 3/4" -16 UNF | 13/16" -16 UN | 19 | 24 | 16,36 x 2,21 | 12,42 x 1,78 |
| W45O10HJOFVA | 7/8" -14 UNF | 1" -14 UNS | 27 | 27 | 19,18 x 2,46 | 15,60 x 1,78 |
| W45O12HJOFVA | 1.1/16" -12 UN | 1.3/16" -12 UN | 30 | 35 | 23,47 x 2,95 | 18,77 x 1,78 |

SW, S1, S2, S3 = размер под ключ