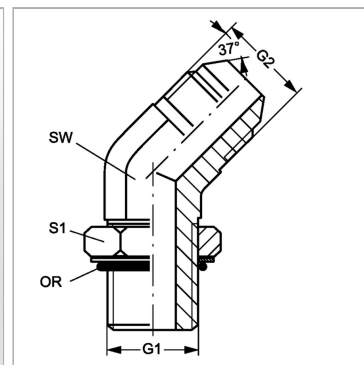


Характеристики

Конструкция	Угол 45°
Модель	Ввертный штуцер с регулировкой положения
Форма уплотнения 1	Уплотнение ввертного штуцера кольцом круглого сечения
Соединение 1	Наружная резьба UN/UNF
Форма уплотнения 2	Наружный конус 74°
Соединение 2	Наружная резьба UN/UNF
Материал	нержавеющая сталь



Указание по заказу

NBR уплотнения FPM (Витон) по запросу

Артикул

Наименование	G1	G2	SW	S1	Кольцо круглого сечения
W45O04HJVA	7/16" -20 UNF	7/16" -20 UNF	11	14	8,92 x 1,83
W45O06HJVA	9/16" -18 UNF	9/16" -18 UNF	14	17	11,90 x 1,98
W45O08HJVA	3/4" -16 UNF	3/4" -16 UNF	19	22	16,36 x 2,20

SW, S1, S2, S3 = размер под ключ