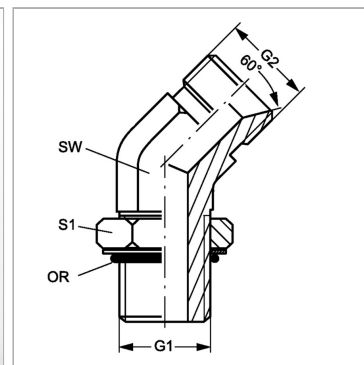


### Характеристики

<b>Конструкция</b>	Угол 45°
<b>Модель</b>	Ввертный штуцер
<b>Форма уплотнения 1</b>	Уплотнение ввертного штуцера кольцом круглого сечения
<b>Соединение 1</b>	Наружная резьба UN/UNF
<b>Форма уплотнения 2</b>	Внутренний конус 60°
<b>Соединение 2</b>	Наружная резьба BSP, цилиндрическая
<b>Материал</b>	Сталь
<b>Защита поверхности</b>	Гальваническое покрытие



### Артикул

Наименование	G1	G2	SW	S1	Кольцо круглого сечения
<a href="#">W45O04HB02</a>	7/16" -20 UNF	G 1/8" -28	11	14	8,92 x 1,83
<a href="#">W45O04HB</a>	7/16" -20 UNF	G 1/4" -19	11	14	8,92 x 1,83
<a href="#">W45O04HB06</a>	7/16" -20 UNF	G 3/8" -19	14	14	8,92 x 1,83
<a href="#">W45O05HB02</a>	1/2" -20 UNF	G 1/8" -28	13	16	10,52 x 1,83
<a href="#">W45O05HB04</a>	1/2" -20 UNF	G 1/4" -19	13	16	10,52 x 1,83
<a href="#">W45O06HB04</a>	9/16" -18 UNF	G 1/4" -19	14	17	11,90 x 1,98
<a href="#">W45O06HB</a>	9/16" -18 UNF	G 3/8" -19	14	17	11,90 x 1,98
<a href="#">W45O08HB04</a>	3/4" -16 UNF	G 1/4" -19	19	22	16,36 x 2,20
<a href="#">W45O08HB06</a>	3/4" -16 UNF	G 3/8" -19	19	22	16,36 x 2,20
<a href="#">W45O08HB</a>	3/4" -16 UNF	G 1/2" -14	19	22	16,36 x 2,20
<a href="#">W45O08HB12</a>	3/4" -16 UNF	G 3/4" -14	27	22	16,36 x 2,20
<a href="#">W45O10HB06</a>	7/8" -14 UNF	G 3/8" -19	22	25	19,18 x 2,46
<a href="#">W45O10HB08</a>	7/8" -14 UNF	G 1/2" -14	22	25	19,18 x 2,46
<a href="#">W45O10HB12</a>	7/8" -14 UNF	G 3/4" -14	27	25	19,18 x 2,46
<a href="#">W45O12HB08</a>	1.1/16" -12 UN	G 1/2" -14	27	32	23,47 x 2,95
<a href="#">W45O12HB</a>	1.1/16" -12 UN	G 3/4" -14	27	32	23,47 x 2,95
<a href="#">W45O12HB16</a>	1.1/16" -12 UN	G 1" -11	33	32	23,47 x 2,95
<a href="#">W45O16HB12</a>	1.5/16" -12 UN	G 3/4" -14	33	38	29,74 x 2,95
<a href="#">W45O16HB</a>	1.5/16" -12 UN	G 1" -11	33	38	29,74 x 2,95

SW, S1, S2, S3 = размер под ключ