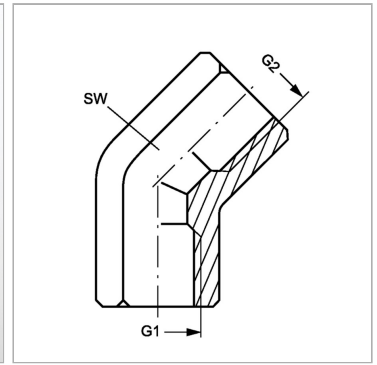


### Характеристики

<b>Конструкция</b>	Угол 45°
<b>Модель</b>	Соединительный штуцер
<b>Форма уплотнения 1</b>	Плоское уплотнение
<b>Соединение 1</b>	Внутренняя резьба BSP, цилиндрическая
<b>Форма уплотнения 2</b>	Плоское уплотнение
<b>Соединение 2</b>	Внутренняя резьба BSP, цилиндрическая
<b>Материал</b>	Сталь
<b>Защита поверхности</b>	Гальваническое покрытие



### Артикул

Наименование	G1 + G2	SW
<a href="#">W45IR02</a>	G 1/8" -28	17
<a href="#">W45IR04</a>	G 1/4" -19	19
<a href="#">W45IR06</a>	G 3/8" -19	22
<a href="#">W45IR08</a>	G 1/2" -14	27
<a href="#">W45IR12</a>	G 3/4" -14	33
<a href="#">W45IR16</a>	G 1" -11	41

SW = размер под ключ