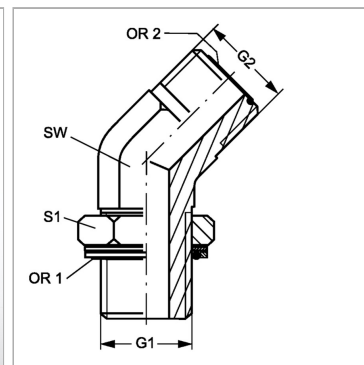


### Характеристики

<b>Конструкция</b>	Угол 45°
<b>Модель</b>	Ввертный штуцер с регулировкой положения
<b>Форма уплотнения 1</b>	Кольцо круглого сечения и камерное кольцо
<b>Соединение 1</b>	Наружная резьба BSP, цилиндрическая
<b>Форма уплотнения 2</b>	Плоское уплотнение с кольцом круглого сечения
<b>Соединение 2</b>	Наружная резьба ORFS
<b>Материал</b>	Сталь
<b>Защита поверхности</b>	Гальваническое покрытие



### Артикул

Наименование	G1	G2	SW	S1	OR1	OR2
<a href="#">W45HROK02HJOF04</a>	G 1/8" -28	9/16" -18 UNF	14	14	8,00 x 2,00	7,65 x 1,78
<a href="#">W45HROK04HJOF</a>	G 1/4" -19	9/16" -18 UNF	19	19	10,77 x 2,62	7,65 x 1,78
<a href="#">W45HROK04HJOF06</a>	G 1/4" -19	11/16" -16 UN	19	19	10,77 x 2,62	9,25 x 1,78
<a href="#">W45HROK06HJOF</a>	G 3/8" -19	11/16" -16 UN	19	22	13,94 x 2,62	9,25 x 1,78
<a href="#">W45HROK06HJOF08</a>	G 3/8" -19	13/16" -16 UN	19	22	13,94 x 2,62	12,42 x 1,78
<a href="#">W45HROK08HJOF06</a>	G 1/2" -14	11/16" -16 UN	27	27	17,86 x 2,62	9,25 x 1,78
<a href="#">W45HROK08HJOF</a>	G 1/2" -14	13/16" -16 UN	27	27	17,86 x 2,62	12,42 x 1,78
<a href="#">W45HROK08HJOF10</a>	G 1/2" -14	1" -14 UNS	27	27	17,86 x 2,62	15,60 x 1,78
<a href="#">W45HROK12HJOF10</a>	G 3/4" -14	1" -14 UNS	30	36	23,47 x 2,62	15,60 x 1,78
<a href="#">W45HROK12HJOF</a>	G 3/4" -14	1.3/16" -12 UN	30	36	23,47 x 2,62	18,77 x 1,78
<a href="#">W45HROK16HJOF12</a>	G 1" -11	1.3/16" -12 UN	36	41	29,75 x 3,53	18,77 x 1,78
<a href="#">W45HROK16HJOF</a>	G 1" -11	1.7/16" -12 UN	36	41	29,75 x 3,53	23,53 x 1,78
<a href="#">W45HROK20HJOF</a>	G 1.1/4" -11	1.11/16" -12 UN	41	50	37,69 x 3,53	29,87 x 1,78
<a href="#">W45HROK24HJOF</a>	G 1.1/2" -11	2" -12 UN	50	55	44,04 x 3,53	37,82 x 1,78

SW, S1, S2, S3 = размер под ключ