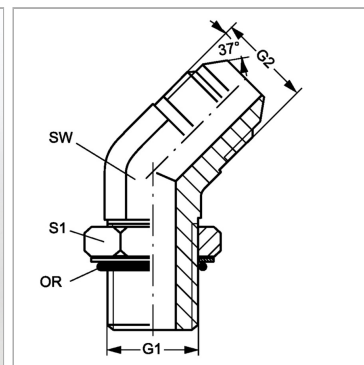


### Характеристики

<b>Конструкция</b>	Угол 45°
<b>Модель</b>	Ввертный штуцер с регулировкой положения
<b>Форма уплотнения 1</b>	Форма G
<b>Соединение 1</b>	Наружная резьба BSP, цилиндрическая
<b>Форма уплотнения 2</b>	Наружный конус 74°
<b>Соединение 2</b>	Наружная резьба UN/UNF
<b>Материал</b>	Сталь
<b>Защита поверхности</b>	Гальваническое покрытие



### Артикул

Наименование	G1	G2	SW	S1	Кольцо круглого сечения
<a href="#">W45HRO02HJ05</a>	G 1/8" -28	1/2" -20 UNF	13	14	8,00 x 2,00
<a href="#">W45HRO04HJ</a>	G 1/4" -19	7/16" -20 UNF	14	19	10,77 x 2,62
<a href="#">W45HRO04HJ05</a>	G 1/4" -19	1/2" -20 UNF	14	19	10,77 x 2,62
<a href="#">W45HRO04HJ08</a>	G 1/4" -19	3/4" -16 UNF	19	19	10,77 x 2,62
<a href="#">W45HRO06HJ04</a>	G 3/8" -19	7/16" -20 UNF	19	22	13,94 x 2,62
<a href="#">W45HRO06HJ05</a>	G 3/8" -19	1/2" -20 UNF	19	22	13,94 x 2,62
<a href="#">W45HRO06HJ</a>	G 3/8" -19	9/16" -18 UNF	19	22	13,94 x 2,62
<a href="#">W45HRO06HJ10</a>	G 3/8" -19	7/8" -14 UNF	22	22	13,94 x 2,62
<a href="#">W45HRO08HJ04</a>	G 1/2" -14	7/16" -20 UNF	22	27	17,86 x 2,62
<a href="#">W45HRO08HJ06</a>	G 1/2" -14	9/16" -18 UNF	22	27	17,86 x 2,62
<a href="#">W45HRO08HJ</a>	G 1/2" -14	3/4" -16 UNF	22	27	17,86 x 2,62
<a href="#">W45HRO08HJ12</a>	G 1/2" -14	1.1/16" -12 UN	27	27	17,86 x 2,62
<a href="#">W45HRO12HJ08</a>	G 3/4" -14	3/4" -16 UNF	27	36	23,47 x 2,62
<a href="#">W45HRO12HJ10</a>	G 3/4" -14	7/8" -14 UNF	27	36	23,47 x 2,62
<a href="#">W45HRO24HJ</a>	G 1.1/2" -11	1.7/8" -12 UN	48	55	44,04 x 3,53

SW, S1, S2, S3 = размер под ключ