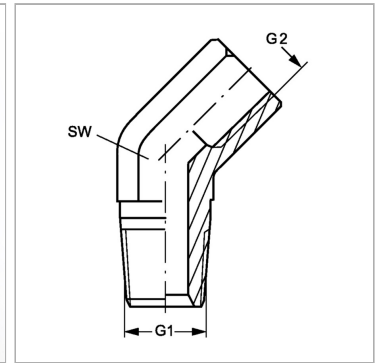


Характеристики

Конструкция	Угол 45°
Модель	Ввертный штуцер
Форма уплотнения 1	Резьбовое уплотнение
Соединение 1	Наружная резьба BSPT, коническая
Форма уплотнения 2	Плоское уплотнение
Соединение 2	Внутренняя резьба BSP, цилиндрическая
Материал	Сталь
Защита поверхности	Гальваническое покрытие



Артикул

Наименование	G1	G2	SW
W45HRK02IR	R 1/8" K	G 1/8" -28	14
W45HRK04IR	R 1/4" K	G 1/4" -19	19
W45HRK06IR	R 3/8" K	G 3/8" -19	22
W45HRK08IR	R 1/2" K	G 1/2" -14	27
W45HRK12IR	R 3/4" K	G 3/4" -14	32
W45HRK16IR	R 1" K	G 1" -11	41

SW = размер под ключ