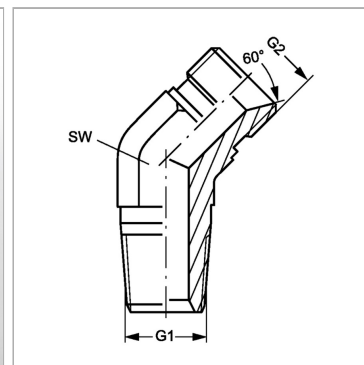


Характеристики

Конструкция	Угол 45°
Модель	Ввертный штуцер
Форма уплотнения 1	Резьбовое уплотнение
Соединение 1	Наружная резьба BSPT, коническая
Форма уплотнения 2	Внутренний конус 60°
Соединение 2	Наружная резьба BSP, цилиндрическая
Материал	Сталь
Защита поверхности	Гальваническое покрытие



Артикул

Наименование	G1	G2	SW
W45HRK04HB	R 1/4" K	G 1/4" -19	14
W45HRK04HB06	R 1/4" K	G 3/8" -19	19
W45HRK06HB04	R 3/8" K	G 1/4" -19	19
W45HRK06HB	R 3/8" K	G 3/8" -19	19
W45HRK06HB08	R 3/8" K	G 1/2" -14	22
W45HRK08HB06	R 1/2" K	G 3/8" -19	22
W45HRK08HB	R 1/2" K	G 1/2" -14	22
W45HRK08HB12	R 1/2" K	G 3/4" -14	27
W45HRK12HB08	R 3/4" K	G 1/2" -14	27
W45HRK12HB	R 3/4" K	G 3/4" -14	27
W45HRK12HB16	R 3/4" K	G 1" -11	33
W45HRK16HB12	R 1" K	G 3/4" -14	33
W45HRK16HB	R 1" K	G 1" -11	33
W45HRK16HB20	R 1" K	G 1.1/4" -11	41
W45HRK20HB16	R 1.1/4" K	G 1" -11	41
W45HRK20HB	R 1.1/4" K	G 1.1/4" -11	41
W45HRK20HB24	R 1.1/4" K	G 1.1/2" -11	48
W45HRK24HB20	R 1.1/2" K	G 1.1/4" -11	48
W45HRK24HB	R 1.1/2" K	G 1.1/2" -11	48
W45HRK32HB24	R 2" K	G 1.1/2" -11	64
W45HRK32HB	R 2" K	G 2" -11	64

SW = размер под ключ