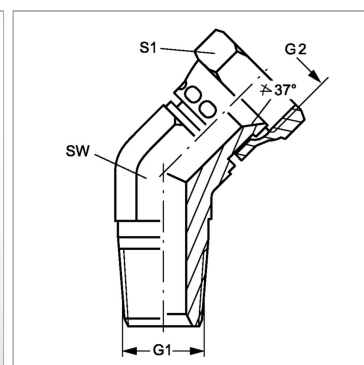


Характеристики

Конструкция	Угол 45°
Модель	Ввертный штуцер
Форма уплотнения 1	Резьбовое уплотнение
Соединение 1	Наружная резьба BSPT, коническая
Форма уплотнения 2	Внутренний конус 74°
Соединение 2	Гаечная резьба UN/UNF
Материал	Сталь
Защита поверхности	Гальваническое покрытие



Артикул

Наименование	G1	G2	SW	S1
W45HRK04AJ	R 1/4" K	7/16" -20 UNF	14	16
W45HRK06AJ	R 3/8" K	9/16" -18 UNF	19	19
W45HRK08AJ	R 1/2" K	3/4" -16 UNF	22	22
W45HRK08AJ10	R 1/2" K	7/8" -14 UNF	22	27
W45HRK12AJ	R 3/4" K	1.1/16" -12 UN	32	27

SW = размер под ключ