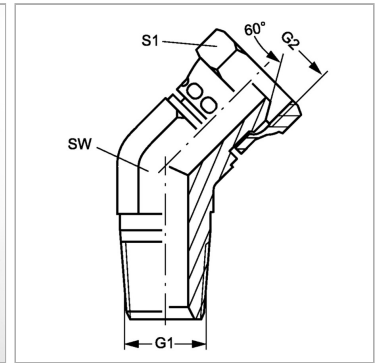


### Характеристики

<b>Конструкция</b>	Угол 45°
<b>Модель</b>	Ввертный штуцер
<b>Форма уплотнения 1</b>	Резьбовое уплотнение
<b>Соединение 1</b>	Наружная резьба BSPT, коническая
<b>Форма уплотнения 2</b>	Внутренний конус 60°
<b>Соединение 2</b>	Гаечная резьба BSP
<b>Материал</b>	Сталь
<b>Защита поверхности</b>	Гальваническое покрытие



### Артикул

Наименование	G1	G2	SW	S1
<a href="#">W45HRK04AB</a>	R 1/4" K	G 1/4" -19	19	19
<a href="#">W45HRK06AB</a>	R 3/8" K	G 3/8" -19	22	22
<a href="#">W45HRK08AB</a>	R 1/2" K	G 1/2" -14	27	27
<a href="#">W45HRK12AB</a>	R 3/4" K	G 3/4" -14	32	32
<a href="#">W45HRK16AB</a>	R 1" K	G 1" -11	41	41

SW = размер под ключ