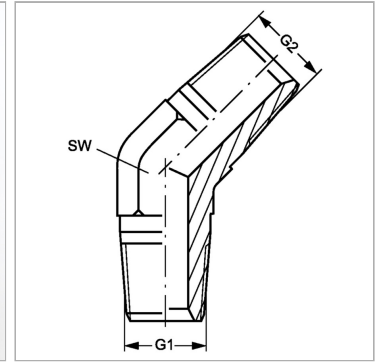


Характеристики

Конструкция	Угол 45°
Модель	Ввертный штуцер
Форма уплотнения 1	Резьбовое уплотнение
Соединение 1	Наружная резьба BSPT, коническая
Форма уплотнения 2	Резьбовое уплотнение
Соединение 2	Наружная резьба BSPT, коническая
Материал	Сталь
Защита поверхности	Гальваническое покрытие



Артикул

Наименование	G1 + G2	SW
W45HRK04	R 1/4" K	14
W45HRK06	R 3/8" K	19
W45HRK08	R 1/2" K	22
W45HRK12	R 3/4" K	27
W45HRK16	R 1" K	33

SW = размер под ключ