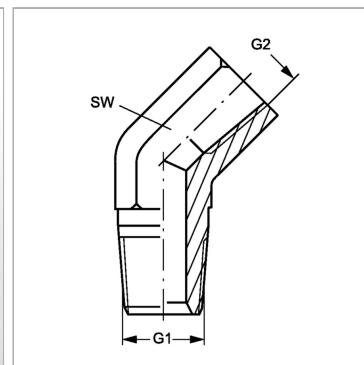


Характеристики

Конструкция	Угол 45°
Модель	Ввертный штуцер
Форма уплотнения 1	Резьбовое уплотнение
Соединение 1	Наружная резьба NPT
Форма уплотнения 2	Резьбовое уплотнение
Соединение 2	Внутренняя резьба NPT
Материал	Сталь
Защита поверхности	Гальваническое покрытие



Артикул

Наименование	G1 + G2	SW
W45HN02IN	1/8" -27 NPT	14
W45HN04IN	1/4" -18 NPT	19
W45HN06IN	3/8" -18 NPT	22
W45HN08IN	1/2" -14 NPT	27
W45HN12IN	3/4" -14 NPT	33
W45HN16IN	1" -11,5 NPT	41
W45HN20IN	1.1/4" -11,5 NPT	48
W45HN24IN	1.1/2" -11,5 NPT	64

SW = размер под ключ