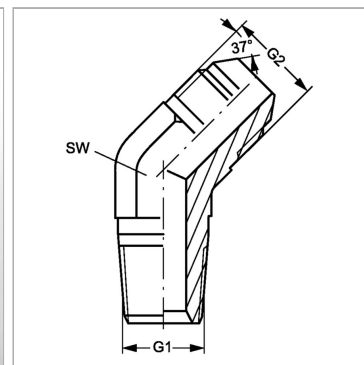


### Характеристики

|                           |                        |
|---------------------------|------------------------|
| <b>Конструкция</b>        | Угол 45°               |
| <b>Модель</b>             | Ввертный штуцер        |
| <b>Форма уплотнения 1</b> | Резьбовое уплотнение   |
| <b>Соединение 1</b>       | Наружная резьба NPT    |
| <b>Форма уплотнения 2</b> | Наружный конус 74°     |
| <b>Соединение 2</b>       | Наружная резьба UN/UNF |
| <b>Материал</b>           | нержавеющая сталь      |



### Артикул

| Наименование                  | G1           | G2             | SW |
|-------------------------------|--------------|----------------|----|
| <a href="#">W45HN02HJ04VA</a> | 1/8" -27 NPT | 7/16" -20 UNF  | 11 |
| <a href="#">W45HN04HJVA</a>   | 1/4" -18 NPT | 7/16" -20 UNF  | 14 |
| <a href="#">W45HN04HJ06VA</a> | 1/4" -18 NPT | 9/16" -18 UNF  | 14 |
| <a href="#">W45HN06HJVA</a>   | 3/8" -18 NPT | 9/16" -18 UNF  | 19 |
| <a href="#">W45HN06HJ08VA</a> | 3/8" -18 NPT | 3/4" -16 UNF   | 19 |
| <a href="#">W45HN08HJVA</a>   | 1/2" -14 NPT | 3/4" -16 UNF   | 22 |
| <a href="#">W45HN12HJVA</a>   | 3/4" -14 NPT | 1.1/16" -12 UN | 27 |
| <a href="#">W45HN16HJVA</a>   | 1" -11,5 NPT | 1.5/16" -12 UN | 33 |

SW = размер под ключ