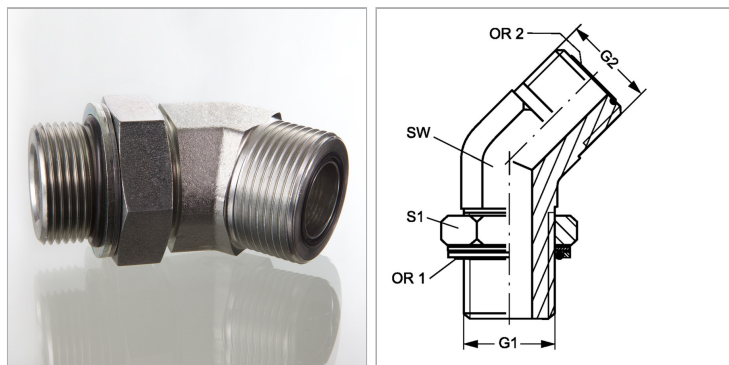


Характеристики

Конструкция	Угол 45°
Модель	Ввертный штуцер с регулировкой положения
Форма уплотнения 1	Кольцо круглого сечения и камерное кольцо
Соединение 1	Метрическая наружная резьба, цилиндрическая
Форма уплотнения 2	Плоское уплотнение с кольцом круглого сечения
Соединение 2	Наружная резьба ORFS
Материал	Сталь
Защита поверхности	Гальваническое покрытие



Артикул

Наименование	G1	G2	SW	S1	OR1	OR2
W45НМОК12НJOF04	M 12 x 1,5	9/16" -18 UNF	14	17	9,30 x 2,30	7,65 x 1,78
W45НМОК16НJOF06	M 16 x 1,5	11/16" -16 UN	19	19	13,30 x 2,30	9,25 x 1,78
W45НМОК18НJOF08	M 18 x 1,5	13/16" -16 UN	19	22	15,30 x 2,30	12,42 x 1,78
W45НМОК22НJOF10	M 22 x 1,5	1" -14 UNS	27	27	19,30 x 2,30	15,60 x 1,78
W45НМОК27НJOF12	M 27 x 2	1.3/16" -12 UN	30	32	23,47 x 2,95	18,77 x 1,78
W45НМОК33НJOF16	M 33 x 2	1.7/16" -12 UN	36	38	29,74 x 2,95	23,53 x 1,78
W45НМОК42НJOF20	M 42 x 2	1.11/16" -12 UN	41	50	38,00 x 3,00	29,87 x 1,78
W45НМОК48НJOF24	M 48 x 2	2" -12 UN	50	55	44,04 x 3,53	37,82 x 1,78

SW, S1, S2, S3 = размер под ключ