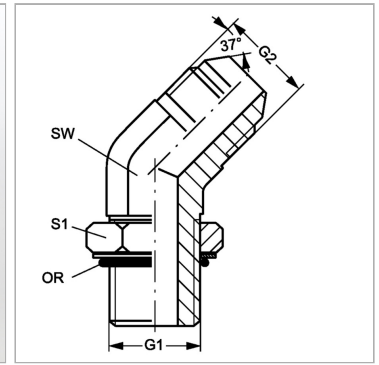


Характеристики

Конструкция	Угол 45°
Модель	Ввертный штуцер
Форма уплотнения 1	Уплотнение ввертного штуцера кольцом круглого сечения
Соединение 1	Метрическая наружная резьба, цилиндрическая
Форма уплотнения 2	Наружный конус 74°
Соединение 2	Наружная резьба UN/UNF
Материал	Сталь
Защита поверхности	Гальваническое покрытие



Артикул

Наименование	G1	G2	SW	S1	Кольцо круглого сечения
W45НМО10НJ04	M 10 x 1	7/16" -20 UNF	11	14	8,2 x 1,5
W45НМО10НJ05	M 10 x 1	1/2" -20 UNF	13	14	8,2 x 1,5
W45НМО12НJ04	M 12 x 1,5	7/16" -20 UNF	13	17	9,4 x 2,1
W45НМО12НJ05	M 12 x 1,5	1/2" -20 UNF	13	17	9,4 x 2,1
W45НМО14НJ05	M 14 x 1,5	1/2" -20 UNF	13	19	11,4 x 2,1
W45НМО14НJ06	M 14 x 1,5	9/16" -18 UNF	14	19	11,4 x 2,1
W45НМО16НJ06	M 16 x 1,5	9/16" -18 UNF	19	22	13,4 x 2,1
W45НМО16НJ08	M 16 x 1,5	3/4" -16 UNF	19	22	13,4 x 2,1
W45НМО18НJ08	M 18 x 1,5	3/4" -16 UNF	19	24	15,4 x 2,1
W45НМО18НJ10	M 18 x 1,5	7/8" -14 UNF	22	24	15,4 x 2,1
W45НМО22НJ10	M 22 x 1,5	7/8" -14 UNF	22	27	19,4 x 2,1
W45НМО22НJ12	M 22 x 1,5	1.1/16" -12 UN	27	27	19,4 x 2,1
W45НМО27НJ12	M 27 x 2	1.1/16" -12 UN	27	32	23,7 x 2,8
W45НМО27НJ16	M 27 x 2	1.5/16" -12 UN	33	32	23,7 x 2,8
W45НМО33НJ16	M 33 x 2	1.5/16" -12 UN	33	41	29,7 x 2,8

SW, S1, S2, S3 = размер под ключ