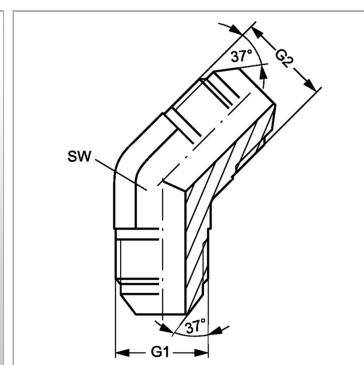


Характеристики

Конструкция	Угол 45°
Модель	Резьбовой штуцер
Форма уплотнения 1	Наружный конус 74°
Соединение 1	Наружная резьба UN/UNF
Форма уплотнения 2	Наружный конус 74°
Соединение 2	Наружная резьба UN/UNF
Материал	Сталь
Защита поверхности	Гальваническое покрытие



Артикул

Наименование	G1 + G2	SW
W45HJ04	7/16" -20 UNF	11
W45HJ05	1/2" -20 UNF	13
W45HJ06	9/16" -18 UNF	14
W45HJ08	3/4" -16 UNF	19
W45HJ10	7/8" -14 UNF	22
W45HJ12	1.1/16" -12 UN	27
W45HJ16	1.5/16" -12 UN	33

SW = размер под ключ