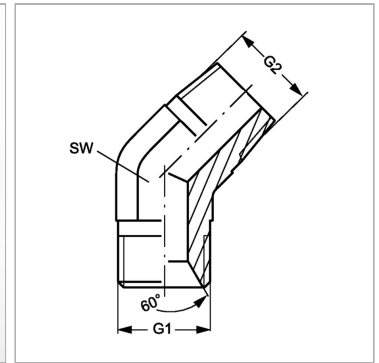


Характеристики

Конструкция	Угол 45°
Модель	Ввертный штуцер
Форма уплотнения 1	Внутренний конус 60°
Соединение 1	Наружная резьба BSP, цилиндрическая
Форма уплотнения 2	Резьбовое уплотнение
Соединение 2	Наружная резьба NPT
Материал	Сталь
Защита поверхности	Гальваническое покрытие



Артикул

Наименование	G1	G2	SW
W45HB04HN	G 1/4" -19	1/4" -18 NPT	14
W45HB06HN	G 3/8" -19	3/8" -18 NPT	19
W45HB08HN	G 1/2" -14	1/2" -14 NPT	22
W45HB20HN	G 1.1/4" -11	1.1/4" -11,5 NPT	41

SW = размер под ключ