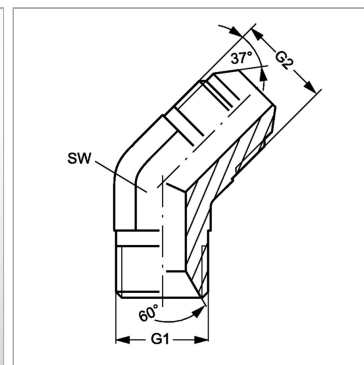


### Характеристики

<b>Конструкция</b>	Угол 45°
<b>Модель</b>	Соединительный штуцер
<b>Форма уплотнения 1</b>	Внутренний конус 60°
<b>Соединение 1</b>	Наружная резьба BSP, цилиндрическая
<b>Форма уплотнения 2</b>	Наружный конус 74°
<b>Соединение 2</b>	Наружная резьба UN/UNF
<b>Материал</b>	Сталь
<b>Защита поверхности</b>	Гальваническое покрытие



### Артикул

Наименование	G1	G2	SW
<a href="#">W45HB04HJ</a>	G 1/4" -19	7/16" -20 UNF	14
<a href="#">W45HB04HJ05</a>	G 1/4" -19	1/2" -20 UNF	13
<a href="#">W45HB06HJ</a>	G 3/8" -19	9/16" -18 UNF	19
<a href="#">W45HB06HJ08</a>	G 3/8" -19	3/4" -16 UNF	19
<a href="#">W45HB08HJ</a>	G 1/2" -14	3/4" -16 UNF	22
<a href="#">W45HB08HJ10</a>	G 1/2" -14	7/8" -14 UNF	22
<a href="#">W45HB10HJ</a>	G 5/8" -14	7/8" -14 UNF	27
<a href="#">W45HB12HJ</a>	G 3/4" -14	1.1/16" -12 UN	27
<a href="#">W45HB16HJ</a>	G 1" -11	1.5/16" -12 UN	33

SW = размер под ключ