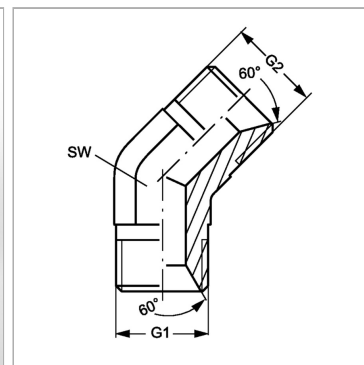


### Характеристики

<b>Конструкция</b>	Угол 45°
<b>Модель</b>	Соединители
<b>Форма уплотнения 1</b>	Внутренний конус 60°
<b>Соединение 1</b>	Наружная резьба BSP, цилиндрическая
<b>Форма уплотнения 2</b>	Внутренний конус 60°
<b>Соединение 2</b>	Наружная резьба BSP, цилиндрическая
<b>Материал</b>	Сталь
<b>Защита поверхности</b>	Гальваническое покрытие



### Артикул

Наименование	G1 + G2	SW
<a href="#">W45HB04</a>	G 1/4" -19	14
<a href="#">W45HB06</a>	G 3/8" -19	19
<a href="#">W45HB08</a>	G 1/2" -14	22
<a href="#">W45HB12</a>	G 3/4" -14	27
<a href="#">W45HB16</a>	G 1" -11	33
<a href="#">W45HB20</a>	G 1.1/4" -11	41
<a href="#">W45HB24</a>	G 1.1/2" -11	50

SW = размер под ключ