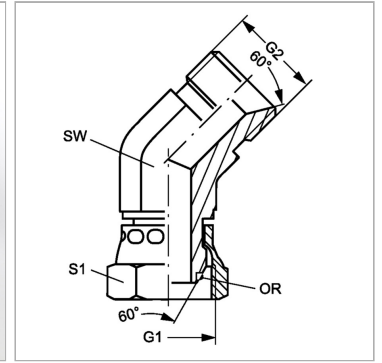


### Характеристики

<b>Конструкция</b>	Угол 45°
<b>Модель</b>	Соединители
<b>Форма уплотнения 1</b>	Наружный конус 60° с кольцом круглого сечения
<b>Соединение 1</b>	Гаечная резьба BSP
<b>Форма уплотнения 2</b>	Внутренний конус 60°
<b>Соединение 2</b>	Наружная резьба BSP, цилиндрическая
<b>Материал</b>	Сталь
<b>Защита поверхности</b>	Гальваническое покрытие



### Указания

W45AOB02HB не имеет кольца круглого сечения

### Артикул

Наименование	G1 + G2	SW	S1
<a href="#">W45AOB02HB</a>	G 1/8" -28	11	14
<a href="#">W45AOB04HB</a>	G 1/4" -19	14	17
<a href="#">W45AOB06HB</a>	G 3/8" -19	19	22
<a href="#">W45AOB08HB</a>	G 1/2" -14	22	27
<a href="#">W45AOB10HB</a>	G 5/8" -14	25	27
<a href="#">W45AOB12HB</a>	G 3/4" -14	37	32
<a href="#">W45AOB16HB</a>	G 1" -11	33	41
<a href="#">W45AOB20HB</a>	G 1.1/4" -11	41	50
<a href="#">W45AOB24HB</a>	G 1.1/2" -11	50	60

SW, S1, S2, S3 = размер под ключ