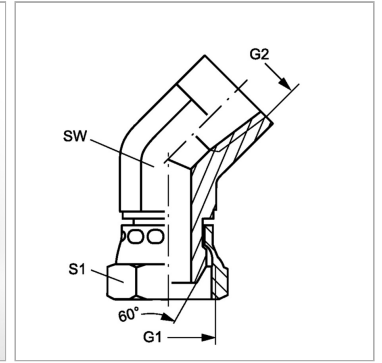


Характеристики

Конструкция	Угол 45°
Модель	Навинчиваемый штуцер
Форма уплотнения 1	Внутренний конус 60°
Соединение 1	Гаечная резьба NPT (NPSM)
Форма уплотнения 2	Резьбовое уплотнение
Соединение 2	Внутренняя резьба NPT
Материал	Сталь
Защита поверхности	Гальваническое покрытие



Артикул

Наименование	G1 + G2	SW	S1
W45AN16IN	1" -11,5 NPT	41	38

SW, S1, S2, S3 = размер под ключ