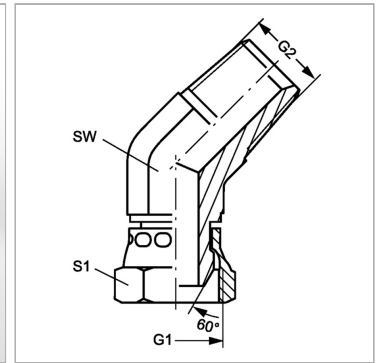


### Характеристики

<b>Конструкция</b>	Угол 45°
<b>Модель</b>	Ввертный штуцер
<b>Форма уплотнения 1</b>	Наружный конус 60°
<b>Соединение 1</b>	Гаечная резьба NPT (NPSM)
<b>Форма уплотнения 2</b>	Резьбовое уплотнение
<b>Соединение 2</b>	Наружная резьба NPT
<b>Материал</b>	Сталь
<b>Защита поверхности</b>	Гальваническое покрытие



### Артикул

Наименование	G1	G2	SW	S1
<a href="#">W45AN02HN</a>	1/8" -27 NPT	1/8" -27 NPT	11	14
<a href="#">W45AN04HN</a>	1/4" -18 NPT	1/4" -18 NPT	14	18
<a href="#">W45AN06HN</a>	3/8" -18 NPT	3/8" -18 NPT	19	22
<a href="#">W45AN06HN08</a>	3/8" -18 NPT	1/2" -14 NPT	22	22
<a href="#">W45AN08HN</a>	1/2" -14 NPT	1/2" -14 NPT	22	25
<a href="#">W45AN08HN12</a>	1/2" -14 NPT	3/4" -14 NPT	27	25
<a href="#">W45AN12HN</a>	3/4" -14 NPT	3/4" -14 NPT	27	32
<a href="#">W45AN12HN16</a>	3/4" -14 NPT	1" -11,5 NPT	33	32
<a href="#">W45AN16HN12</a>	1" -11,5 NPT	3/4" -14 NPT	33	38
<a href="#">W45AN16HN</a>	1" -11,5 NPT	1" -11,5 NPT	33	38
<a href="#">W45AN20HN</a>	1.1/4" -11,5 NPT	1.1/4" -11,5 NPT	41	48
<a href="#">W45AN24HN</a>	1.1/2" -11,5 NPT	1.1/2" -11,5 NPT	48	54
<a href="#">W45AN32HN</a>	2" -11,5 NPT	2" -11,5 NPT	64	67

SW, S1, S2, S3 = размер под ключ