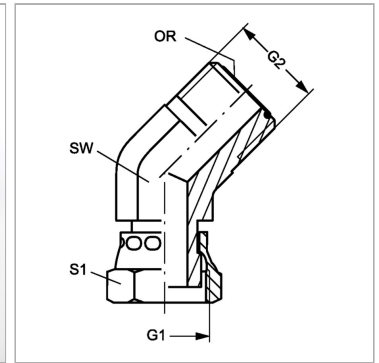


Характеристики

Конструкция	Угол 45°
Модель	Соединители
Форма уплотнения 1	Плоское уплотнение
Соединение 1	Гаечная резьба ORFS
Форма уплотнения 2	Плоское уплотнение с кольцом круглого сечения
Соединение 2	Наружная резьба ORFS
Материал	Сталь
Защита поверхности	Гальваническое покрытие



Артикул

Наименование	G1 + G2	SW	Рабочее давление, бар	S1	Кольцо круглого сечения
W45AJF04HJOF	9/16" -18 UNF	14	PN 630	17	7,65 x 1,78
W45AJF06HJOF	11/16" -16 UN	19	PN 630	22	9,25 x 1,78
W45AJF08HJOF	13/16" -16 UN	19	PN 630	24	12,42 x 1,78
W45AJF10HJOF	1" -14 UNS	27	PN 400	30	15,60 x 1,78
W45AJF12HJOF	1.3/16" -12 UN	30	PN 400	36	18,77 x 1,78
W45AJF16HJOF	1.7/16" -12 UN	36	PN 400	41	23,53 x 1,78
W45AJF20HJOF	1.11/16" -12 UN	41	PN 250	50	29,87 x 1,78
W45AJF24HJOF	2" -12 UN	48	PN 250	60	37,82 x 1,78

PN = Номинальное давление (бар)

SW, S1, S2, S3 = размер под ключ