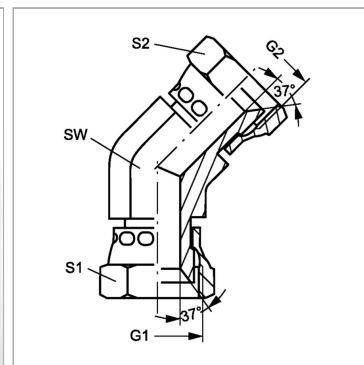


### Характеристики

<b>Конструкция</b>	Угол 45°
<b>Модель</b>	Соединительный штуцер
<b>Форма уплотнения 1</b>	Внутренний конус 74°
<b>Соединение 1</b>	Гаечная резьба UN/UNF
<b>Форма уплотнения 2</b>	Внутренний конус 74°
<b>Соединение 2</b>	Гаечная резьба UN/UNF
<b>Материал</b>	Сталь
<b>Защита поверхности</b>	Гальваническое покрытие



### Артикул

Наименование	G1 + G2	S1	S2
<a href="#">W45AJ04</a>	7/16" -20 UNF	17	17
<a href="#">W45AJ05</a>	1/2" -20 UNF	17	17
<a href="#">W45AJ06</a>	9/16" -18 UNF	19	19
<a href="#">W45AJ08</a>	3/4" -16 UNF	24	24
<a href="#">W45AJ10</a>	7/8" -14 UNF	27	27
<a href="#">W45AJ12</a>	1.1/16" -12 UN	32	32
<a href="#">W45AJ16</a>	1.5/16" -12 UN	41	41

SW, S1, S2, S3 = размер под ключ