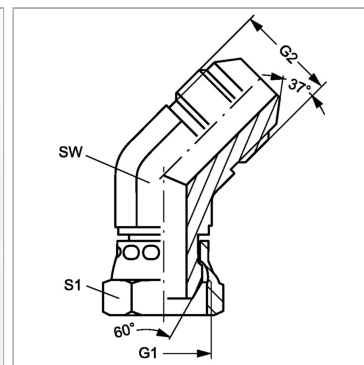


### Характеристики

<b>Конструкция</b>	Угол 45°
<b>Модель</b>	Соединители
<b>Форма уплотнения 1</b>	Внутренний конус 60°
<b>Соединение 1</b>	Гаечная резьба BSP
<b>Форма уплотнения 2</b>	Наружный конус 74°
<b>Соединение 2</b>	Наружная резьба UN/UNF
<b>Материал</b>	Сталь
<b>Защита поверхности</b>	Гальваническое покрытие



### Артикул

Наименование	G1	G2	SW	S1
<a href="#">W45AB04HJ</a>	G 1/4" -19	7/16" -20 UNF	11	19
<a href="#">W45AB06HJ</a>	G 3/8" -19	9/16" -18 UNF	14	12
<a href="#">W45AB08HJ</a>	G 1/2" -14	3/4" -16 UNF	19	27
<a href="#">W45AB10HJ</a>	G 5/8" -14	7/8" -14 UNF	22	27
<a href="#">W45AB12HJ</a>	G 3/4" -14	1.1/16" -12 UN	27	32

SW, S1, S2, S3 = размер под ключ