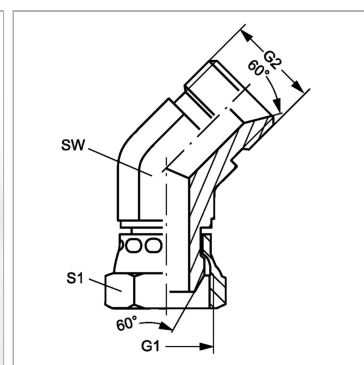


### Характеристики

<b>Конструкция</b>	Угол 45°
<b>Модель</b>	Соединители
<b>Форма уплотнения 1</b>	Наружный конус 60°
<b>Соединение 1</b>	Гаечная резьба BSP
<b>Форма уплотнения 2</b>	Внутренний конус 60°
<b>Соединение 2</b>	Наружная резьба BSP, цилиндрическая
<b>Материал</b>	Сталь
<b>Защита поверхности</b>	Гальваническое покрытие



### Артикул

Наименование	G1 + G2	SW	S1
<a href="#">W45AB04HB</a>	G 1/4" -19	14	19
<a href="#">W45AB06HB</a>	G 3/8" -19	17	22
<a href="#">W45AB08HB</a>	G 1/2" -14	22	27
<a href="#">W45AB12HB</a>	G 3/4" -14	27	32
<a href="#">W45AB16HB</a>	G 1" -11	36	41
<a href="#">W45AB20HB</a>	G 1.1/4" -11	46	50
<a href="#">W45AB24HB</a>	G 1.1/2" -11	50	55
<a href="#">W45AB32HB</a>	G 2" -11	60	70

SW, S1, S2, S3 = размер под ключ