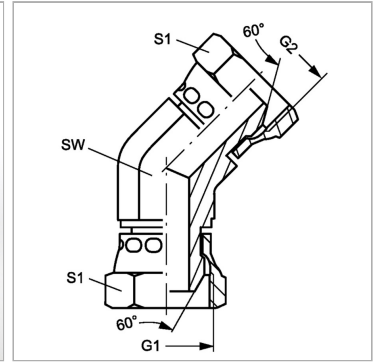


Характеристики

Конструкция	Угол 45°
Модель	Соединители
Форма уплотнения 1	Наружный конус 60°
Соединение 1	Гаечная резьба BSP
Форма уплотнения 2	Наружный конус 60°
Соединение 2	Гаечная резьба BSP
Материал	Сталь
Защита поверхности	Гальваническое покрытие



Артикул

Наименование	G1 + G2	SW	S1	S2
W45AB04	G 1/4" -19	14	19	19
W45AB06	G 3/8" -19	19	22	22
W45AB08	G 1/2" -14	22	27	27
W45AB12	G 3/4" -14	27	32	32
W45AB16	G 1" -11	33	41	41

SW, S1, S2, S3 = размер под ключ