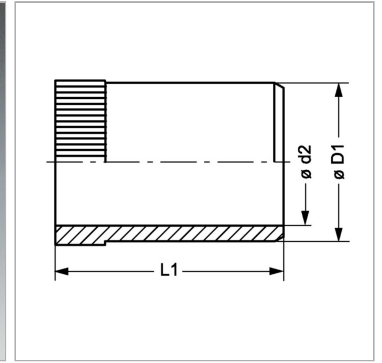


Характеристики

Модель	Усиливающие гильзы
Материал	нержавеющая сталь



Артикул

Наименование	Для внутреннего Ø трубы	L1	Ø D1	Ø d2
VSH04IDVA	4,0	15,5	3,8	2,6
VSH05IDVA	5,0	14,0	4,8	3,6
VSH06IDVA	6,0	15,5	5,8	4,6
VSH07IDVA	7,0	17,0	6,8	5,6
VSH08IDVA	8,0	16,5	7,8	6,6
VSH09IDVA	9,0	16,5	8,8	7,6
VSH10IDVA	10,0	16,5	9,8	8,6
VSH11IDVA	11,0	15,5	10,8	9,6
VSH12IDVA	12,0	17,0	11,8	10,2
VSH13IDVA	13,0	17,0	12,8	11,2
VSH14IDVA	14,0	17,0	13,8	12,2
VSH15IDVA	15,0	17,5	14,8	13,2
VSH16IDVA	16,0	17,5	15,8	14,2
VSH17IDVA	17,0	18,0	16,8	15,2
VSH18IDVA	18,0	22,0	17,8	16,2
VSH19IDVA	19,0	18,0	18,8	17,2
VSH20IDVA	20,0	18,0	19,8	18,2
VSH22IDVA	22,0	23,5	21,8	20,2
VSH23IDVA	23,0	23,5	22,8	21,2
VSH24IDVA	24,0	18,0	23,8	22,2
VSH25IDVA	25,0	18,0	24,8	23,2
VSH26IDVA	26,0	23,5	25,8	24,2
VSH30IDVA	30,0	21,0	29,8	27,2
VSH31IDVA	31,0	22,5	30,8	28,8
VSH32IDVA	32,0	26,5	31,8	29,2
VSH33IDVA	33,0	26,5	32,8	30,2
VSH38IDVA	38,0	23,5	37,8	35,8