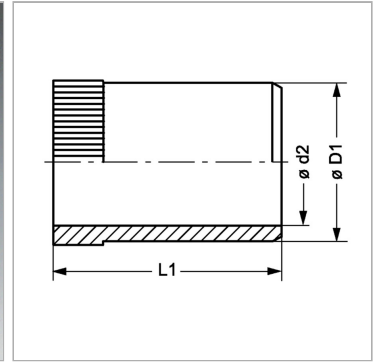
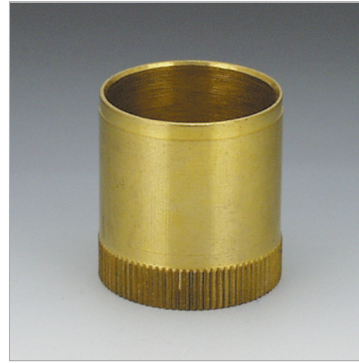


Характеристики

| | |
|-----------------|--------------------|
| Модель | Усиливающие гильзы |
| Материал | Латунь |



Артикул

| Наименование | Для внутреннего Ø трубы | L1 | Ø D1 | Ø d2 |
|-----------------------------|-------------------------|------|------|------|
| VSH04IDMG | 4,0 | 15,5 | 3,8 | 2,6 |
| VSH04.5IDMG | 4,5 | 14,0 | 4,3 | 3,1 |
| VSH05IDMG | 5,0 | 14,0 | 4,8 | 3,6 |
| VSH06IDMG | 6,0 | 15,5 | 5,8 | 4,6 |
| VSH07IDMG | 7,0 | 17,0 | 6,8 | 5,6 |
| VSH08IDMG | 8,0 | 16,5 | 7,8 | 6,6 |
| VSH09IDMG | 9,0 | 16,5 | 8,8 | 7,6 |
| VSH10IDMG | 10,0 | 16,5 | 9,8 | 8,6 |
| VSH11IDMG | 11,0 | 15,5 | 10,8 | 9,6 |
| VSH12IDMG | 12,0 | 17,0 | 11,8 | 10,2 |
| VSH13IDMG | 13,0 | 17,0 | 12,8 | 11,2 |
| VSH14IDMG | 14,0 | 17,0 | 13,8 | 12,2 |
| VSH15IDMG | 15,0 | 17,5 | 14,8 | 13,2 |
| VSH16IDMG | 16,0 | 17,5 | 15,8 | 14,2 |
| VSH17IDMG | 17,0 | 18,0 | 16,8 | 15,2 |
| VSH18IDMG | 18,0 | 22,0 | 17,8 | 16,2 |
| VSH19IDMG | 19,0 | 18,0 | 18,8 | 17,2 |
| VSH20IDMG | 20,0 | 18,0 | 19,8 | 18,2 |
| VSH21IDMG | 21,0 | 20,0 | 20,8 | 19,2 |
| VSH22IDMG | 22,0 | 23,5 | 21,8 | 20,2 |
| VSH24IDMG | 24,0 | 18,0 | 23,8 | 22,2 |
| VSH25IDMG | 25,0 | 18,0 | 24,8 | 23,2 |
| VSH26IDMG | 26,0 | 21,0 | 25,8 | 24,2 |
| VSH31IDMG | 31,0 | 22,5 | 30,8 | 28,8 |
| VSH32IDMG | 32,0 | 22,5 | 31,8 | 29,2 |
| VSH38IDMG | 38,0 | 23,5 | 37,8 | 35,8 |