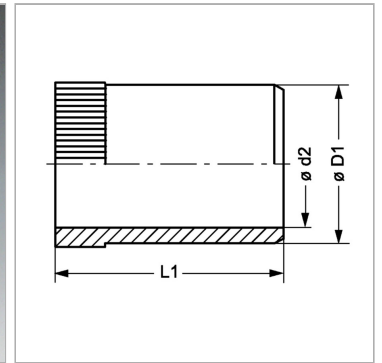
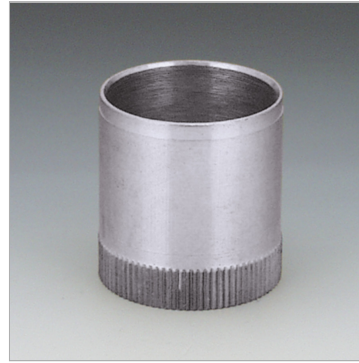


Характеристики

Модель	Усиливающие гильзы
Материал	Сталь
Защита поверхности	Гальваническое покрытие



Артикул

Наименование	Для внутреннего Ø трубы	L1	Ø D1	Ø d2
VSH4ID	4,0	15,5	3,8	2,6
VSH04.5ID	4,5	14,0	4,3	3,1
VSH5ID	5,0	14,0	4,8	3,6
VSH6ID	6,0	15,5	5,8	4,6
VSH7ID	7,0	17,0	6,8	5,6
VSH8ID	8,0	16,5	7,8	6,6
VSH9ID	9,0	16,5	8,8	7,6
VSH10ID	10,0	16,5	9,8	8,6
VSH12ID	12,0	17,0	11,8	10,2
VSH13ID	13,0	17,0	12,8	11,2
VSH14ID	14,0	17,0	13,8	12,2
VSH15ID	15,0	17,5	14,8	13,2
VSH16ID	16,0	17,5	15,8	14,2
VSH17ID	17,0	18,0	16,8	15,2
VSH18ID	18,0	22,0	17,8	16,2
VSH19ID	19,0	18,0	18,8	17,2
VSH20ID	20,0	18,0	19,8	18,2
VSH21ID	21,0	20,0	20,8	19,2
VSH22ID	22,0	23,5	21,8	20,2
VSH24ID	24,0	18,0	23,8	22,2
VSH25ID	25,0	18,0	24,8	23,2
VSH26ID	26,0	21,0	25,8	24,2
VSH27ID	27,0	21,0	26,8	25,2
VSH30ID	30,0	21,0	29,8	27,2
VSH31ID	31,0	22,5	30,8	28,8
VSH32ID	32,0	22,5	31,8	29,2
VSH33ID	33,0	22,5	32,8	30,2
VSH38ID	38,0	23,5	37,8	35,8