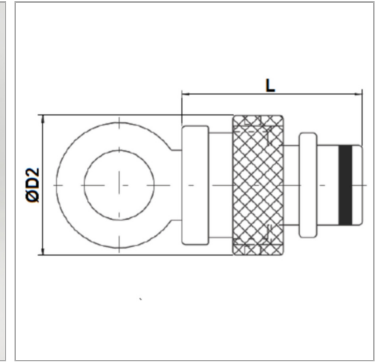


Характеристики

Соединение 1	Вставное соединение
Модель	Концевая деталь
Материал	Сталь
Защита поверхности	Гальваническое покрытие



Артикул

Наименование	DN*	Ø D2	Размер	Дюймы	L	Макс. рабочее давление	Для шланга
VSSSKV06S	6	18,0	4	1/4"	41,0	450	2 ST / 4 SP
VSSSKV08S	8	25,0	5	5/8"	40,0	420	2 ST
VSSSKV10S	10	28,0	6	3/8"	48,0	445	2 ST / 4 SP
VSSSKV13S	12	30,0	8	1/2"	50,0	415	2 ST / 4 SP
VSSSKV16S	16	39,0	10	5/8"	51,5	400	2 ST / 4 SP
VSSSKV20S	19	36,0	12	3/4"	94,0	350	2 ST / 4 SP
VSSSKV25S	25	42,0	16	1"	47,0	280	2 ST / 4 SP
VSSSKV32S	31	50,0	20	1.1/4"	54,0	210	2 ST / 4 SP
VSSSKV40S	38	64,0	24	1.1/2"	75,0	185	2 ST / 4 SP
VSSSKV50S	51	75,0	32	2"	79,0	165	2 ST / 4 SP