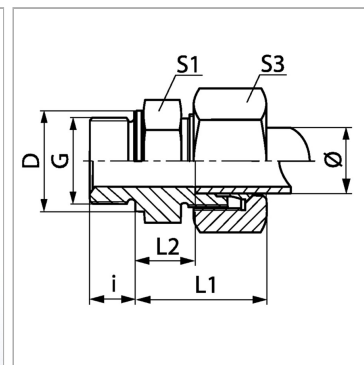


### Характеристики

<b>Соединение 1</b>	Наружная резьба BSP, цилиндрическая
<b>Форма уплотнения 1</b>	Форма В
<b>Форма уплотнения 2</b>	Внутренний конус 24°
<b>Соединение 2</b>	Метрическая наружная резьба, цилиндрическая
<b>Конструкция</b>	прямые
<b>Модель</b>	Ввертное резьбовое соединение
<b>Норма</b>	DIN 2353 ISO 8434-1
<b>Материал</b>	Латунь



### Указания

Указания по монтажу, установке, нагрузке давлением и допустимым рабочим температурам представлены в технической информации для резьбовых трубных соединений.

### Комплект поставки

Штуцер с накидной гайкой и режущим кольцом

### Артикул

Наименование	Наружный Ø трубы	D	G	i	L1	L2	Рабочее давление, бар	S1	S3
<a href="#">VRNW04HLMG</a>	6	14	G 1/8" -28	8	23,0	8,5	PN 200	14	14
<a href="#">VRNW04HL1/4MG</a>	6	18	G 1/4" -19	12	24,5	10,0	PN 200	19	14
<a href="#">VRNW04HL3/8MG</a>	6	22	G 3/8" -19	12	26,0	11,5	PN 200	22	14
<a href="#">VRNW04HL1/2MG</a>	6	26	G 1/2" -14	14	26,5	12,0	PN 200	27	14
<a href="#">VRNW06HL1/8MG</a>	8	14	G 1/8" -28	8	24,0	9,0	PN 200	14	17
<a href="#">VRNW06HLMG</a>	8	18	G 1/4" -19	12	25,0	10,0	PN 200	19	17
<a href="#">VRNW06HL3/8MG</a>	8	22	G 3/8" -19	12	26,5	11,5	PN 200	22	17
<a href="#">VRNW06HL1/2MG</a>	8	26	G 1/2" -14	14	27,0	12,0	PN 200	27	17
<a href="#">VRNW08HLMG</a>	10	18	G 1/4" -19	12	26,0	11,0	PN 200	19	19
<a href="#">VRNW08HL3/8MG</a>	10	22	G 3/8" -19	12	27,5	12,5	PN 200	22	19
<a href="#">VRNW08HL1/2MG</a>	10	26	G 1/2" -14	14	28,0	13,0	PN 200	27	19
<a href="#">VRNW10HL1/4MG</a>	12	18	G 1/4" -19	12	26,5	12,0	PN 200	19	22
<a href="#">VRNW10HLMG</a>	12	22	G 3/8" -19	12	27,0	12,5	PN 200	22	22
<a href="#">VRNW10HL1/2MG</a>	12	26	G 1/2" -14	14	27,5	13,0	PN 200	27	22
<a href="#">VRNW13HL3/8MG</a>	15	22	G 3/8" -19	12	29,0	14,0	PN 160	24	27
<a href="#">VRNW13HLMG</a>	15	26	G 1/2" -14	14	29,0	14,0	PN 160	27	27
<a href="#">VRNW16HLMG</a>	18	26	G 1/2" -14	14	31,0	14,5	PN 160	27	32
<a href="#">VRNW20HL1/2MG</a>	22	26	G 1/2" -14	14	33,0	16,5	PN 100	32	36
<a href="#">VRNW20HLMG</a>	22	32	G 3/4" -14	16	33,0	16,5	PN 100	32	36
<a href="#">VRNW25HLMG</a>	28	39	G 1" -11	18	34,0	17,5	PN 100	41	41
<a href="#">VRNW32HLMG</a>	35	49	G 1.1/4" -11	20	39,0	17,5	PN 100	50	50
<a href="#">VRNW40HLMG</a>	42	55	G 1.1/2" -11	22	42,0	19,0	PN 100	55	60
<a href="#">VRNW03HSMG</a>	6	18	G 1/4" -19	12	28,0	13,0	PN 250	19	17
<a href="#">VRNW04HSMG</a>	8	18	G 1/4" -19	12	30,0	15,0	PN 250	19	19
<a href="#">VRNW04HS1/2MG</a>	8	26	G 1/2" -14	14	34,0	17,5	PN 250	27	19
<a href="#">VRNW06HS1/4MG</a>	10	18	G 1/4" -19	12	30,5	14,5	PN 250	22	22
<a href="#">VRNW06HSMG</a>	10	22	G 3/8" -19	12	31,0	15,0	PN 250	22	22
<a href="#">VRNW06HS1/2MG</a>	10	26	G 1/2" -14	14	33,5	17,5	PN 250	27	22
<a href="#">VRNW08HSMG</a>	12	22	G 3/8" -19	12	33,0	17,0	PN 250	22	24
<a href="#">VRNW08HS1/2MG</a>	12	26	G 1/2" -14	14	33,5	17,5	PN 250	27	24
<a href="#">VRNW10HSMG</a>	14	26	G 1/2" -14	14	37,0	19,0	PN 250	27	27
<a href="#">VRNW13HSMG</a>	16	26	G 1/2" -14	14	37,0	18,5	PN 250	27	30
<a href="#">VRNW16HS1/2MG</a>	20	26	G 1/2" -14	14	44,0	22,5	PN 250	32	36
<a href="#">VRNW16HSMG</a>	20	39	G 3/4" -14	18	44,0	22,5	PN 250	32	36
<a href="#">VRNW20HS3/4MG</a>	25	32	G 3/4" -14	16	47,0	23,0	PN 160	41	46
<a href="#">VRNW20HSMG</a>	25	39	G 1" -11	18	47,0	23,0	PN 160	41	46
<a href="#">VRNW25HSMG</a>	30	49	G 1.1/4" -11	20	50,0	23,5	PN 100	50	50

Наименование	Наружный Ø трубы	D	G	i	L1	L2	Рабочее давление, бар	S1	S3
<a href="#">VRNW32HSMG</a>	38	55	G 1.1/2" -11	22	57,0	26,0	PN 100	55	60

Серия: LL = очень легкая; L = легкая; S = тяжелая

Ø = наружный диаметр трубы

PN = Номинальное давление (бар)

SW, S1, S2, S3 = размер под ключ