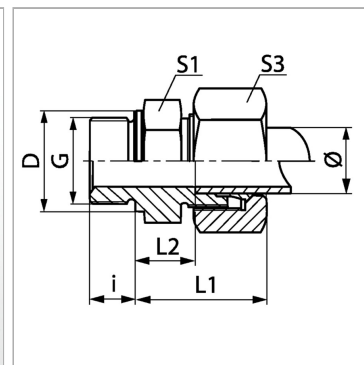


Характеристики

Форма уплотнения 1	Форма В
Соединение 1	Наружная резьба BSP, цилиндрическая
Форма уплотнения 2	Внутренний конус 24°
Соединение 2	Метрическая наружная резьба, цилиндрическая
Конструкция	прямые
Модель	Ввертное резьбовое соединение
Дополнение к модели	Французская серия
Материал	Сталь
Защита поверхности	Гальваническое покрытие



Указания

Указания по монтажу, установке, нагрузке давлением и допустимым рабочим температурам представлены в технической информации для резьбовых трубных соединений.

Комплект поставки

Штуцер с накидной гайкой и режущим кольцом

Артикул

Наименование	Наружный Ø трубы	D	G	i	L1	L2	Рабочее давление, бар	S1	S3
VRNW10HF1/4	13,25	18	G 1/4" -19	10	33,0	10,5	PN 400	22	27
VRNW10HF	13,25	22	G 3/8" -19	10	34,5	12,0	PN 400	22	27
VRNW10HF1/2	13,25	26	G 1/2" -14	10	34,5	12,0	PN 400	22	27
VRNW13HF1/4	16,75	18	G 1/4" -19	10	34,5	12,0	PN 250	27	30
VRNW13HF3/8	16,75	22	G 3/8" -19	10	35,5	12,0	PN 250	27	30
VRNW13HF	16,75	26	G 1/2" -14	12	36,5	13,0	PN 250	27	30
VRNW16HF	21,25	26	G 1/2" -14	12	39,0	15,0	PN 250	32	36
VRNW16HF3/4	21,25	32	G 3/4" -14	16	40,5	16,5	PN 250	32	36
VRNW20HF	26,75	32	G 3/4" -14	16	41,5	16,5	PN 250	41	42
VRNW20HF1	26,75	39	G 1" -11	16	43,5	18,5	PN 250	42	42
VRNW25HF	33,50	39	G 1" -11	16	45,5	20,5	PN 160	46	55

Серия: LL = очень легкая; L = легкая; S = тяжелая

PN = Номинальное давление (бар)

Ø = наружный диаметр трубы

SW, S1, S2, S3 = размер под ключ