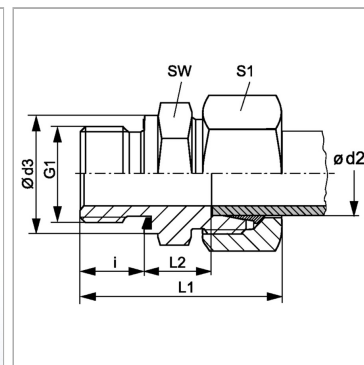


### Характеристики

<b>Соединение 1</b>	Наружная резьба BSP, цилиндрическая
<b>Форма уплотнения 1</b>	Форма E
<b>Форма уплотнения 2</b>	Внутренний конус 24°
<b>Соединение 2</b>	Метрическая наружная резьба, цилиндрическая
<b>Конструкция</b>	прямые
<b>Модель</b>	Ввертное резьбовое соединение
<b>Норма</b>	DIN 2353 ISO 8434-1
<b>Материал</b>	Латунь



### Указания

Указания по монтажу, установке, нагрузке давлением и допустимым рабочим температурам представлены в технической информации для резьбовых трубных соединений.

### Комплект поставки

Штуцер с накидной гайкой и режущим кольцом

### Артикул

Наименование	Наружный Ø трубы	G1	i	L1	L2	Ø d2	Ø d3	SW	Рабочее давление, бар	S1
<a href="#">VRNW04HLEDMG</a>	6	G 1/8" -28	8	31,0	8,5	6	14,0	14	PN 200	14
<a href="#">VRNW06HLEDMG</a>	8	G 1/4" -19	12	37,0	10,0	8	18,7	19	PN 200	17
<a href="#">VRNW10HLEDMG</a>	12	G 3/8" -19	12	39,0	12,5	12	22,0	22	PN 200	22
<a href="#">VRNW13HLEDMG</a>	15	G 1/2" -14	14	43,0	14,0	15	26,7	27	PN 200	27
<a href="#">VRNW16HLEDMG</a>	18	G 1/2" -14	14	45,0	14,5	18	26,7	27	PN 200	32
<a href="#">VRNW20HLEDMG</a>	22	G 3/4" -14	16	49,0	16,5	22	32,0	32	PN 100	36
<a href="#">VRNW25HLEDMG</a>	28	G 1" -11	18	52,0	17,5	28	39,7	41	PN 100	41
<a href="#">VRNW32HLEDMG</a>	35	G 1.1/4" -11	20	59,0	17,5	35	49,7	50	PN 200	50
<a href="#">VRNW40HLEDMG</a>	42	G 1.1/2" -11	22	69,0	19,0	42	55,0	55	PN 200	60
<a href="#">VRNW03HSEDMG</a>	6	G 1/4" -19	12	40,0	13,0	6	18,7	19	PN 400	17
<a href="#">VRNW04HSEDMG</a>	8	G 1/4" -19	12	42,0	15,0	8	18,7	19	PN 400	19
<a href="#">VRNW06HSEDMG</a>	10	G 3/8" -19	12	43,0	15,0	10	22,0	22	PN 400	22
<a href="#">VRNW08HSEDMG</a>	12	G 3/8" -19	12	45,0	17,0	12	22,0	22	PN 400	24
<a href="#">VRNW13HSEDMG</a>	16	G 1/2" -14	14	51,0	18,5	16	26,7	27	PN 250	30
<a href="#">VRNW16HSEDMG</a>	20	G 3/4" -14	16	58,0	20,5	20	32,0	32	PN 250	36
<a href="#">VRNW20HSEDMG</a>	25	G 1" -11	18	65,0	23,0	25	39,7	41	PN 250	46
<a href="#">VRNW25HSEDMG</a>	30	G 1.1/4" -11	20	70,0	23,5	30	49,7	50	PN 250	50

Серия: LL = очень легкая; L = легкая; S = тяжелая

Ø d2 = наружный диаметр трубы

PN = Номинальное давление (бар)

SW, S1, S2, S3 = размер под ключ