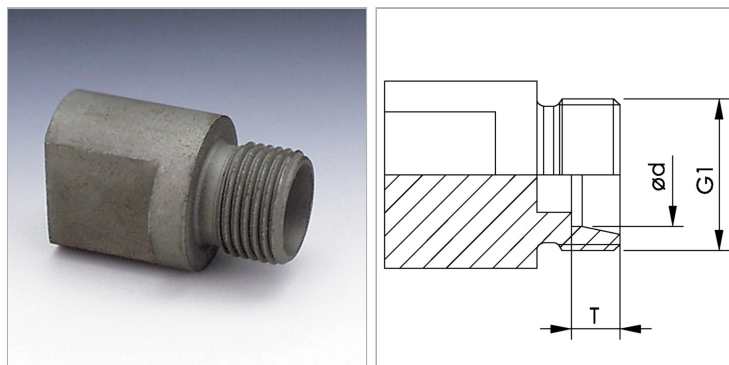


Характеристики

Модель	Штуцер предварительно монтированный
Материал	Закаленная инструментальная сталь
Защита поверхности	Фосфатирование



Указания

VOM WR предназначен для монтажа UEM WR

Артикул

Наименование	Ø d	G1	T
VOMNW04HLWR	6	M 12 x 1,5	7,0
VOMNW06HLWR	8	M 14 x 1,5	7,0
VOMNW08HLWR	10	M 16 x 1,5	7,0
VOMNW10HLWR	12	M 18 x 1,5	7,0
VOMNW13HLWR	15	M 22 x 1,5	7,0
VOMNW16HLWR	18	M 26 x 1,5	7,5
VOMNW20HLWR	22	M 30 x 2	7,5
VOMNW25HLWR	28	M 36 x 2	7,5
VOMNW32HLWR	35	M 45 x 2	10,5
VOMNW40HLWR	42	M 52 x 2	11,0
VOMNW03HSWR	6	M 14 x 1,5	7,0
VOMNW04HSWR	8	M 16 x 1,5	7,0
VOMNW06HSWR	10	M 18 x 1,5	7,5
VOMNW08HSWR	12	M 20 x 1,5	7,5
VOMNW13HSWR	16	M 24 x 1,5	8,5
VOMNW16HSWR	20	M 30 x 2	10,5
VOMNW20HSWR	25	M 36 x 2	12,0
VOMNW25HSWR	30	M 42 x 2	13,5
VOMNW32HSWR	38	M 52 x 2	16,0

Серия: LL = очень легкая; L = легкая; S = тяжелая