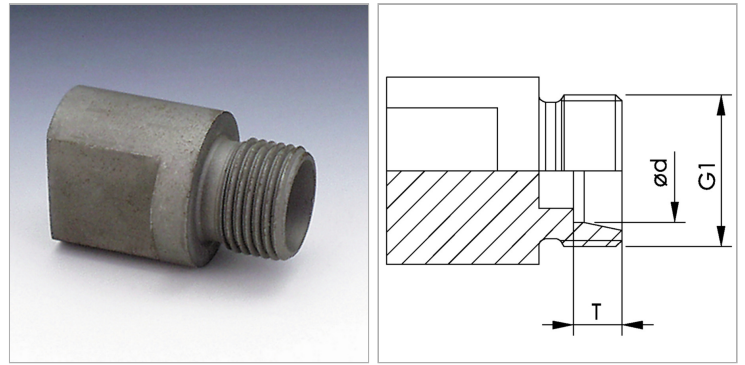


### Характеристики

<b>Модель</b>	Штуцер предварительно монтированный
<b>Материал</b>	Закаленная инструментальная сталь
<b>Защита поверхности</b>	Фосфатирование



### Указания

Указания по монтажу, установке, нагрузке давлением и допустимым рабочим температурам представлены в технической информации для резьбовых трубных соединений.

### Описание

Для монтажа вручную

### Артикул

Наименование	Ø d	G1	T +/- 0,05
<a href="#">VOM04LL</a>	4	M 8 x 1	4,0
<a href="#">VOM06LL</a>	6	M 10 x 1	5,5
<a href="#">VOM08LL</a>	8	M 12 x 1	5,5
<a href="#">VOM10LL</a>	10	M 14 x 1	7,0
<a href="#">VOM12LL</a>	12	M 16 x 1	7,0
<a href="#">VOMNW04HL</a>	6	M 12 x 1,5	7,0
<a href="#">VOMNW06HL</a>	8	M 14 x 1,5	7,0
<a href="#">VOMNW08HL</a>	10	M 16 x 1,5	7,0
<a href="#">VOMNW10HL</a>	12	M 18 x 1,5	7,0
<a href="#">VOMNW13HL</a>	15	M 22 x 1,5	7,0
<a href="#">VOMNW16HL</a>	18	M 26 x 1,5	7,5
<a href="#">VOMNW20HL</a>	22	M 30 x 2	7,5
<a href="#">VOMNW25HL</a>	28	M 36 x 2	7,5
<a href="#">VOMNW32HL</a>	35	M 45 x 2	10,5
<a href="#">VOMNW40HL</a>	42	M 52 x 2	11,0
<a href="#">VOMNW03HS</a>	6	M 14 x 1,5	7,0
<a href="#">VOMNW04HS</a>	8	M 16 x 1,5	7,0
<a href="#">VOMNW06HS</a>	10	M 18 x 1,5	7,5
<a href="#">VOMNW08HS</a>	12	M 20 x 1,5	7,5
<a href="#">VOMNW10HS</a>	14	M 22 x 1,5	8,0
<a href="#">VOMNW13HS</a>	16	M 24 x 1,5	8,5
<a href="#">VOMNW16HS</a>	20	M 30 x 2	10,5
<a href="#">VOMNW20HS</a>	25	M 36 x 2	12,0
<a href="#">VOMNW25HS</a>	30	M 42 x 2	13,5
<a href="#">VOMNW32HS</a>	38	M 52 x 2	16,0

Серия: LL = очень легкая; L = легкая; S = тяжелая