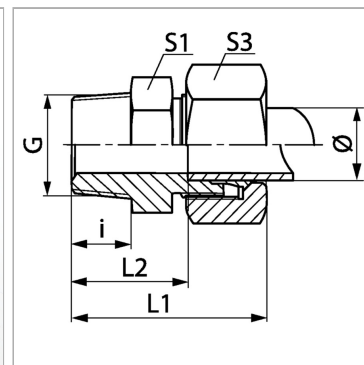


Характеристики

Соединение 1	Наружная резьба NPT
Форма уплотнения 1	Резьбовое уплотнение
Форма уплотнения 2	Внутренний конус 24°
Соединение 2	Метрическая наружная резьба, цилиндрическая
Конструкция	прямые
Модель	Ввертное резьбовое соединение
Норма	DIN 2353 ISO 8434-1
Материал	Латунь



Указания

Указания по монтажу, установке, нагрузке давлением и допустимым рабочим температурам представлены в технической информации для резьбовых трубных соединений.

Комплект поставки

Штуцер с накидной гайкой и режущим кольцом

Артикул

Наименование	Наружный Ø трубы	G	i	L1	L2	Рабочее давление, бар	S1	S3
VN06LLMG	6	1/8" -27 NPT	10,0	28,0	16,5	PN 63	11	12
VN08LLMG	8	1/8" -27 NPT	10,0	30,0	18,5	PN 63	12	14
VNNW04HLMG	6	1/8" -27 NPT	10,0	32,0	17,0	PN 200	12	14
VNNW04HL1/4MG	6	1/4" -18 NPT	15,0	38,0	23,0	PN 200	17	14
VNNW04HL1/2MG	6	1/2" -14 NPT	20,0	44,0	29,0	PN 200	24	14
VNNW06HLMG	8	1/4" -18 NPT	15,0	38,0	23,0	PN 200	17	17
VNNW08HLMG	10	1/4" -18 NPT	15,0	39,0	24,0	PN 200	17	19
VNNW10HL1/4MG	12	1/4" -18 NPT	15,0	40,0	25,0	PN 200	19	22
VNNW10HLMG	12	3/8" -18 NPT	15,5	40,0	25,0	PN 200	19	22
VNNW10HL1/2MG	12	1/2" -14 NPT	20,0	45,0	30,0	PN 200	24	22
VNNW13HLMG	15	1/2" -14 NPT	20,0	46,0	31,0	PN 200	24	27
VNNW16HLMG	18	1/2" -14 NPT	20,0	48,0	31,5	PN 200	27	32
VNNW20HLMG	22	3/4" -14 NPT	20,0	50,0	33,5	PN 100	32	36
VNNW25HLMG	28	1" -11,5 NPT	25,0	56,0	39,5	PN 100	41	41
VNNW03HSMG	6	1/4" -18 NPT	15,0	43,0	28,0	PN 400	17	17
VNNW04HSMG	8	1/4" -18 NPT	15,0	43,0	28,0	PN 400	17	19
VNNW04HS1/2MG	8	1/2" -14 NPT	19,5	50,0	35,0	PN 400	22	19
VNNW06HSMG	10	3/8" -18 NPT	15,5	44,0	27,5	PN 400	19	22
VNNW06HS1/2MG	10	1/2" -14 NPT	20,0	51,0	34,5	PN 400	24	22
VNNW08HSMG	12	3/8" -18 NPT	15,5	46,0	29,5	PN 400	22	24
VNNW08HS1/2MG	12	1/2" -14 NPT	20,0	51,0	34,5	PN 400	24	24
VNNW10HSMG	14	1/2" -14 NPT	20,0	54,0	36,0	PN 400	24	27
VNNW13HSMG	16	1/2" -14 NPT	20,0	54,0	35,5	PN 250	27	30
VNNW16HSMG	20	3/4" -14 NPT	20,0	59,0	37,5	PN 250	32	36

Серия: LL = очень легкая; L = легкая; S = тяжелая

PN = Номинальное давление (бар)

Ø = наружный диаметр трубы

SW, S1, S2, S3 = размер под ключ