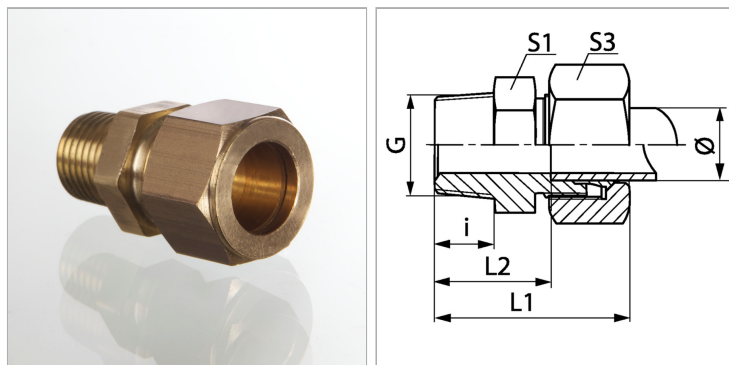


### Характеристики

<b>Соединение 1</b>	Метрическая наружная резьба, коническая
<b>Форма уплотнения 1</b>	Резьбовое уплотнение
<b>Форма уплотнения 2</b>	Внутренний конус 24°
<b>Соединение 2</b>	Метрическая наружная резьба, цилиндрическая
<b>Конструкция</b>	прямые
<b>Модель</b>	Ввертное резьбовое соединение
<b>Норма</b>	DIN 2353 ISO 8434-1
<b>Материал</b>	Латунь



### Комплект поставки

Штуцер с накидной гайкой и режущим кольцом

### Артикул

Наименование	Наружный Ø трубы	G	i	L1	L2	Рабочее давление, бар	S1	S3
<a href="#">VM04LLMG</a>	4	M 8 x 1 K	8	26,0	16,0	PN 63	11	10
<a href="#">VM06LLMG</a>	6	M 10 x 1 K	8	26,0	14,5	PN 63	11	12
<a href="#">VM08LLMG</a>	8	M 10 x 1 K	8	28,0	16,5	PN 63	12	14

Серия: LL = очень легкая; L = легкая; S = тяжелая

PN = Номинальное давление (бар)

Ø = наружный диаметр трубы

SW, S1, S2, S3 = размер под ключ